

# Vejledning om solcelleanlæg

– sammensætning,  
montering, tilslutning  
og rådgivning

DS-hæfte 39:2013



Forlaget Dansk Standard

# Vejledning om solcelleanlæg

– sammensætning, montering, tilslutning og  
rådgivning



DANSK STANDARD

## **Vejledning om solcelleanlæg – sammensætning, montering, tilslutning og rådgivning**

© Fonden Dansk Standard 2013

Må ikke eftergøres uden samtykke med Dansk Standard iht. ophavsretsloven

DS-hæfte 39:2013

Projektnr. M268745

Grafisk tilrettelæggelse: Dansk Standard

Omslag: Dansk Standard

Tryk: Dansk Standard

Udgivet: 2013

1. udgave

ISBN: 978-87-7310-801-7 (trykt udgave)

ISBN: 978-87-7310-802-4 (pdf)

Udgivet af Fonden Dansk Standard

Kollegievej 6

2920 Charlottenlund

Tlf. 39 96 61 01

[ds@ds.dk](mailto:ds@ds.dk)

[www.ds.dk](http://www.ds.dk)

Printet i Danmark

## Forord

Dansk Standard har på baggrund af et voksende marked for solcelleanlæg taget initiativ til at udarbejde indeværende vejledning for sammensætning, dimensionering, montering og tilslutning af solcelleanlæg.

Baggrunden er en overbevisning om, at det er nødvendigt for en fortsat vækst på solcellemarkedet, at der ikke rejses tvivl om funktion og kvalitet af solcelleanlæg, herunder kvaliteten af installationsarbejdet og rådgivningen af forbrugeren. Med denne vejledning ønsker Dansk Standard at bidrage aktivt til den grønne omstilling og til et generelt kvalitetsløft for det danske marked for solcelleanlæg ved at samle nuværende erfaringer og viden på området. I vejledningen henvises der derfor bl.a. til tekniske vejledninger udarbejdet af Teknologisk Institut.

Vejledningen er udarbejdet af en arbejdsgruppe under Dansk Standard herunder standardiseringsudvalget for solceller (Systemer til fotoelektrisk omdannelse af solenergi, S-582) med efterfølgende høring hos centrale interessenter. Dansk Standard vil gerne takke arbejdsgruppens medlemmer for deres store indsats og for, at de beredvilligt har taget imod invitationen til at medvirke til vejledningens tilblivelse. Der skal samtidig også lyde en tak til de mange eksterne bidragydere, der gennem faglige input har medvirket til vejledningens kvalitet.

Denne version af vejledningen er første udgave. I takt med at der udarbejdes flere tekniske anvisninger og retningslinjer for solcelleområdet samt indhentes erfaringer med brug af vejledningen, vil behovet for en revision af vejledningen blive vurderet.

Vejledningen er frivillig og gælder solcelleanlæg under Energinet.dk's tekniske forskrift 3.2.1. svarende til 11 kW.

Dansk Standard, januar 2013



# Indhold

<b>Forord</b> .....	<b>3</b>
<b>1 Indledning</b> .....	<b>7</b>
1.1 Om publikationen .....	7
1.2 Læsevejledning .....	8
<b>2 Tjekliste</b> .....	<b>9</b>
2.1 Trin 1 – indsamling af data .....	9
2.2 Trin 2 – beregning og projektering .....	10
2.3 Trin 3 – tilbud.....	10
2.4 Trin 4 – installation og idriftsættelse.....	11
2.5 Trin 5 – afleveringsforretning .....	12
2.6 Trin 6 – service .....	12
<b>3 Dimensionering og placering af solcelleanlæg</b> .....	<b>13</b>
3.1 Kundens energibehov.....	13
3.2 Dimensionering af anlæg i forhold til kundens energibehov.....	14
3.3 Ydelsesberegning og referenceramme for anlæggets energiproduktion.....	15
3.4 Placering af solcelleanlæg for optimal ydelse .....	18
3.5 Anlægskonfiguration .....	20
<b>4 Komponentkvalitet</b> .....	<b>21</b>
4.1 Standarder, prøvningsinstitutioner og positivlister.....	21
4.2 Solcellemoduler .....	22
4.3 Bygningsintegrerede solcelleanlæg .....	24
4.4 Montagesystemer .....	24
4.5 Vekselrettere.....	24
<b>5 Montering af solcelleanlæg</b> .....	<b>26</b>
5.1 Statik.....	26
5.2 Befæstelse og tæthed.....	26
5.3 Kabelføringer AC/DC.....	29
5.4 Montering af vekselretter .....	30

<b>6</b>	<b>Nettilslutning af solcelleanlæg</b> .....	<b>31</b>
6.1	Generelt.....	31
6.2	Elmåler.....	32
6.3	Valg af fejlstrømsafbryder .....	32
6.4	Systemadskillelse .....	32
6.5	Mærkning omkring dobbelt forsyning.....	32
<b>7</b>	<b>Garanti, ansvar og forsikring</b> .....	<b>33</b>
7.1	Produktgaranti.....	33
7.2	Udførelsesansvar .....	34
7.3	Ydelsesgaranti.....	35
7.4	Forsikringsforhold.....	36
<b>8</b>	<b>Myndighedskrav</b> .....	<b>37</b>
8.1	Lokale planforhold og klausuler .....	37
8.2	Bygningsreglementet om installation og montering af solcelleanlæg .....	39
<b>9</b>	<b>Uddannelse af montører og installatører</b> .....	<b>41</b>
9.1	Energistyrelsens kommende godkendelsesordning.....	41
<b>10</b>	<b>Arbejdsgruppen bag publikationen</b> .....	<b>43</b>
	<b>Bilag 1 – Skema til bygningsgennemgang</b> .....	<b>45</b>
	<b>Bilag 2 – Gældende standarder for solcelleanlæg og tilhørende komponenter</b> .....	<b>49</b>
	<b>Bilag 3 – Referenceliste</b> .....	<b>53</b>

# 1 Indledning



## 1.1 Om publikationen

Vejledningen henvender sig til montører og installatører af solcelleanlæg og til leverandører af komponenter til solcelleanlæg og færdige solcelleanlæg.

Vejledningen har til formål at samle og udbrede kendskabet til de bedste erfaringer for sammensætning, montering og tilslutning af solcelleanlæg op til 11 kW, herunder de tekniske og lovmæssige forhold, dimensioneringsforhold, økonomi samt forsikrings- og garantiforhold.

Vejledningen fokuserer fortrinsvist på mindre anlæg til private boliger, der hører under Energinet.dk's tekniske forskrift 3.2.1. svarende til 11 kW. For større anlæg til boligforeninger, kommunale bygninger o.l. vil vejledningen være relevant, men der vil være supplerende forhold, man som rådgiver bør være opmærksom på.

Vejledningen har dermed til hensigt at sikre overblik over de forhold, man som montør, installatør og leverandør af solcelleanlæg skal være opmærksom på og konkret forholde sig til.

Vejledningen har samtidig til formål at fremme udbredelsen af robuste og gode anlæg med korrekt dimensionering, montering og tilslutning. Vejledningen har samtidig til formål at give forbrugeren et bedre grundlag for sammenligning af anlæg mht. ydelse, levetid, sammensætning, montering, garantier og tilhørende ydelser, der tilbydes ud over salg af komponenter med fabriksgarantier.

Vejledningen behandler derfor:

- Korrekt vejledning af forbrugeren ift. dimensionering og placering af anlægget samt økonomiske beregninger for anlægget
- Angivelse af solcelleanlæggets beregnede effekt/ydelse under fastlagte klimatiske forhold
- Forsvarlig placering og montering af anlægget uden skade på ejendommen
- Optimal sammensætning af anlæg
- Garantier og håndtering af forsikringsmæssigt ansvar
- Håndtering af planmæssige forhold og anden regulering, der sætter grænser for placering af anlægget, herunder byggetilladelse.

Vejledningsteksten er ikke bindende i juridisk forstand og brug af den er frivillig.

Vejledningen forholder sig ikke til de arkitektoniske og æstetiske forhold vedrørende montering af solcelleanlæg på bygninger.



## **1.2 Læsevejledning**

Læsevejledningen i dette underafsnit har til formål at give læseren en kort og præcis introduktion til de enkelte kapitler i vejledningen samt et overblik over dens opbygning. Læsevejledningen giver endvidere montører og installatører et hurtigt overblik over, hvilke kapitler det er oplagt at læse i en konkret situation.

### **Kapitel 2. Tjekliste**

I tjeklisten gennemgås kort det, du som montør og installatør og skal forholde dig til fra første kontakt med kunden til aflevering af et monteret, tilsluttet og tilmeldt solcelleanlæg.

### **Kapitel 3. Dimensionering og placering af solcelleanlæg**

Kapitlet gennemgår dimensionering af anlæg i forhold til kundens energibehov samt beregning af referenceramme for energiproduktion til sammenligning af anlæg. Kapitlet giver samtidig viden om optimal placering af anlæg i forhold til ydelse.

### **Kapitel 4. Komponentkvalitet**

Kapitlet behandler gældende produktstandarder, positivlister og mærkning af komponenter.

### **Kapitel 5. Montering af solcelleanlæg**

Kapitlet gennemgår kort statiske forhold ved montering af solcelleanlæg på tage, befæstelse og tæthed, kabelføringer, samt hvordan du monterer vækselfretteren hensigtsmæssigt. I kapitlet henvises til Teknologisk Instituts tekniske vejledning for solcelleanlæg.

### **Kapitel 6. Tilslutning af solcelleanlæg**

Kapitlet gennemgår kort tilslutning af solcelleanlæg med henvisning til Teknologisk Instituts tekniske vejledning for solcelleanlæg.

### **Kapitel 7. Garanti, forsikring og ansvar**

Kapitlet behandler produktgaranti, udførelsesgaranti, ydelsesgaranti og forsikringsforhold. Her præciseres, hvilket ansvar du har som montør og installatør, samt hvilke krav du bør stille til dine leverandører.

### **Kapitel 8. Myndighedskrav**

Kapitlet behandler de lokale planforhold og klausuler, fx kommunale krav til etablering af solcelleanlæg, samt bygningsreglementets krav til installering og montering af solcelleanlæg, herunder brandforhold.

### **Kapitel 9. Uddannelse af installatører og montører**

Kort beskrivelse af de eksisterende uddannelsesordninger for solcellemontører og installatører, herunder Energistyrelsens kommende godkendelsesordning.

## 2 Tjekliste



Tjeklisten gennemgår i punktform de elementer, du som montør og installatør skal forholde dig til fra første kontakt med kunden til aflevering af et monteret, tilsluttet og tilmeldt solcelleanlæg.

Figur 1 illustrerer den proces, du som montør og installatør skal igennem:



Figur 1: Flowdiagram, der viser trin fra indsamling af data til overdragelse af anlæg og eventuel service

### 2.1 Trin 1 – indsamling af data

For at sikre indsamling af korrekt data, skal montøren eller installatøren foretage korrekt opmåling af bygning og tagareal, og dette bør noteres i en bygningsrapport. Et eksempel på en sådan kan ses i bilag 1. Dette kan med fordel gøres i dialog med kunden.

I bygningsrapporten noteres følgende oplysninger:

- Tagdata: Tagets alder, tilstand og tilbageværende levetid, tagarealet, tagkonstruktion, tagbelægning, tagretning og -hældning, skyggeforhold, mulig placering af vækselfretter, kabelveje mv.
- Kundens årlige energibehov, eventuelt som timedata (kWh), herunder første vurdering af anlægsstørrelsen (alt efter kundeønsket).

- Afklaring af de elektriske installationer på matriklen samt eventuelle specielle betingelser fra den lokale netvirksomhed.
- Det skal afklares, om der er særlige lokale forhold.
- I dialog med kunden bør valg af montagesystem, placering af paneler og vekselretter, kabelføring samt afklaring af kundens behov for overvågning af anlægget afklares, herunder særlige kundeønsker.
- Æstetik: Ved etablering af solcelleanlæg er det vigtigt at tage hensyn til bygningens æstetiske karakter og omgivelser. Regulære flader uden forstyrrende elementer er generelt at foretrække.

I opstartsfasen er det vigtigt, at kunden gøres opmærksom på, at kunden selv skal kontakte kommunen vedrørende lokalplan, og om bygningen er fredet. For solcelleanlæg er der normalt ikke krav om byggetilladelse. Der kan dog være visse forhold i lokalplanen, der gør, at der skal søges byggetilladelse.

Kunden skal samtidig kontakte sit forsikringsselskab for at forhøre sig om evt. forbehold i forbindelse med montering af solcelleanlægget.

## 2.2 Trin 2 – beregning og projektering

I denne fase skal anlægget beregnes og projekteres. Dette gøres typisk ved hjælp af særlige programmer og udlægningssoftware. For at kunne udarbejde disse beregninger og holde en høj kvalitet i konfigurationen, er det vigtigt, at man som montør eller installatør har en stor viden om sammensætning af solcelleanlæg og deres ydeevne. Det er vigtigt, at samspillet mellem modulerne, vekselretteren og kablingen er den rette. Er dette ikke tilfældet, kan der opstå væsentlige tab i anlæggets ydeevne.

Som montør og installatør kan man ofte hente hjælp hos leverandøren til at få udarbejdet anlægsberegninger for anlæggets optimale sammensætning i forhold til kundens energibehov og ønsker.

## 2.3 Trin 3 – tilbud

I denne fase udarbejdes tilbuddet til kunden. Her er det vigtigt at have en dialog med kunden om kvalitet og garantiforhold. Tilbuddet bør indeholde følgende dokumentation:

### Bygningsbeskrivelse

- Bygningsbeskrivelse (beskrivelse af tag og underkonstruktion samt resterende levetid, geografisk retning, taghældning, skyggeforhold), herunder modulplacering og skyggeanalyse.
- En vurdering af, om ejendommen statisk kan bære anlægget, og at der ikke påføres nogen form for skade på ejendommens klimaskærm. I nogle tilfælde kan en statisk beregning af bygningens bæreevne være nødvendig.
- Montageplan (plan for, hvor skinnerne skal ligge, og hvordan de fastgøres til bygningen).
- Beskrivelse af installationstilslutning, tilslutning fra modul til vekselretter samt fra vekselretter til eltavle.
- Udlægningsplan, hvor alle bygningsdele er indtegnet.

- Eldiagram med jævnstrøms- og vekselstrømsoptegning (DC- & AC-optegning).

## Produktdata

- Producentnavn og garantibeskrivelse med beskrivelse af komponenter og antal.
- Produktbrochurer og datablade for anlæggets komponenter, herunder garantier for anlæggets komponenter.
- Dokumentation for, at komponenternes sammenspil er tilfredsstillende udregnet og tilslutningen foretaget jf. producentens vejledninger. Det bør underbygges med udregninger i simuleringstværsninger.

## Anlæggets ydelse og økonomi

- Rentabilitetsberegning (kundens investering i relation til indtægt).
- Årlig elproduktion (kWh) fra solcelleanlægget samt forudsat egetforbrug.
- Udbytteprognose med henvisning til baggrundsmateriale.
- Informationsblad vedrørende skat og finansiering.
- Finansoversigt med forrentningsoversigt.
- Eventuel serviceaftale for anlægget.

## Derudover bør tilbuddet indeholde følgende information

- Forklaring af projektforsløbet til kunden samt tidsplan.
- Informationsblad vedrørende statens gældende solcelleordning.
- En beskrivelse af forbehold, bygningskonstruktion og omgivelsespåvirkning.
- Eventuel ansøgning om byggetilladelse samt kommunikation med kommunen.
- Vejledning om, at kunden bør gå i dialog med sit forsikringselskab om anlægget.

## Referenceramme for beregning af ydelsesgaranti

Som montør og installatør er det vigtigt at give kunden en reel sammenligningsmulighed mellem de enkelte solcelleanlæg. I den sammenhæng er det nødvendigt at sikre en fast referenceramme for beregning af 1.-årspris pr. leveret kWh samt en beregning af anlæggets normerede energiproduktion (kWh) i de første 10 år (anlæggets degraderingsfaktor). Beregningen af ydelsesgarantien er nærmere beskrevet i kapitel 3.

## 2.4 Trin 4 – installation og idriftsættelse

Når kunden har accepteret tilbuddet, går monteringsarbejdet i gang. I denne del af processen er det vigtigt, at anlægget anmeldes til det lokale netselskab. Følgende forhold er vigtige i denne fase.

Einstallatøren anmelder anlægget til det lokale netselskab ved at udfylde Energinet.dk's stamdatatablag, der indsendes til netvirksomheden. Einstallatøren tilmelder målerudskiftning på Installationsblanket ([www.installationsblanket.dk/](http://www.installationsblanket.dk/)) eller InstallatørWeb. Både stamdatatablaget og installationsblanket skal udfyldes, vær her opmærksom på,

at det ikke er alle elselskaber, der udleverer begge blanketter. Tilmelding til stamdata-registret er vigtigt.

Arbejdsgang for installation og idriftsættelse er som følger:

- Installatøren installerer anlægget.
- Netvirksomheden opretter anlæg hos Energinet.dk, der herefter giver besked til ejer om, at anlægget er oprettet. Ejer anmoder efterfølgende om afregning hos Energinet.
- Hvis netvirksomheden meddeler ejeren specielle betingelser for nettilslutning og -benyttelse, konfigureres anlægget (typisk vekselretteren) i henhold til disse betingelser.
- Installatøren færdigmelder anlægget hos det lokale netselskab.
- Energinet.dk sender brev til kunden med oplysninger til brug for anmodning om nettoafregning.
- Netvirksomheden installerer/udskifter evt. måler.
- Netvirksomheden sender måleserie til Energinet.dk med henblik på nettoafregning efter gældende regler. Energinet.dk sender afregning for overskudsproduktion.

## **2.5 Trin 5 – afleveringsforretning**

Hvis der i forbindelse med aftaleindgåelsen er ændret i leveringsomfanget, opdateres den udleverede dokumentation, så den afspejler det faktisk leverede. Der skal udleveres brugermanualer for produkterne og individuelle flashtestdata for de installerede moduler. Den samlede dokumentation består af:

- Montageplan (plan over, hvordan skinnerne ligger, og hvor de er fastgjort)
- Modulplacering (plan for, hvordan modulerne ligger på taget)
- Vekselretterudlægning (plan for, hvordan modulerne tilsluttes til vekselretteren)
- Installationstilslutning (plan for, hvordan der tilsluttes til eltavle/-måler)
- Vedligeholdelsesplan
- Udbytteberegning (energihest)
- Brugermanualer til og garantidokumentation for produkter
- individuelle flashtestdata for moduler
- Kopi af anmeldelse til netvirksomheden
- Følgeseddel.

Som en del af overdragelsen til kunden følger også en instruktion i brug af anlægget.

## **2.6 Trin 6 – service**

I forhold til service og garantiforhold er det vigtigt at informere kunden om, at alle relevante dokumenter inkl. serienumre på komponenterne m.m. skal opbevares med henblik på eventuel service og garanti.

## 3 Dimensionering og placering af solcelleanlæg



### 3.1 Kundens energibehov

Et solcelleanlæg bør altid dimensioneres ud fra husstandens forbrugsmønster i forhold til anlæggets levetid og produktion over tid. Endvidere er det vigtigt, at anlægget dimensioneres ud fra de gældende økonomiske forhold, herunder aktuelle afregningsordninger, konkrete afregningspriser, husstandens samtidforbrug m.v. Det vigtigste er, at kunden opnår den bedste tekniske løsning i forhold til sin økonomiske investering.

Når det handler om at udregne kundens energibehov, anbefales det, at der tages en dialog med kunden om husstandens elforbrug, for at sikre, at anlægget dimensioneres i forhold til kundens reelle forbrug, og for at sikre, at anlægget dimensioneres til husets forventede fremtidige forbrug. Eksempler på hensyn til fremtidige forhold kunne være: børn, der flytter hjemmefra, og installering af varmepumpe.

En tommelfingerregel for estimering af kundens samlede energibehov kan udregnes ved at tage kundens gennemsnitlige elforbrug for de sidste tre år. Forbruget divideres med 3, og der trækkes 10 % fra.

$$\text{Eks. } (5400 \text{ kWh} + 6000 \text{ kWh} + 4900 \text{ kWh})/3 \times 0,90 = 4890 \text{ kWh}$$

Udover at se på kundens samlede energiforbrug, er det også vigtigt at vurdere kundens samtidforbrug, for at sikre en optimal afregning i forhold til investering i anlægget.

Det er en god ide, at du som montør eller installatør informerer boligejeren om muligheden for at spare energi i boligen, da der ofte kan være bedre økonomi for forbrugeren i at investere i energibesparende tiltag end i et for stort solcelleanlæg. Spørg som montør eller installatør derfor ind til boligejerens energiforbrug, og sammenhold dette med referencetallene i tabel 1. Er elforbruget højere eller væsentlig højere end et normalt forbrug, vil der sandsynligvis være en række oplagte muligheder for at reducere elforbruget.

**Tabel 1: Referenceforbrug: normalt elforbrug i parcelhus uden elvarme (kWh/år).**

Antal beboere Opvarmet areal (m <sup>2</sup> )	1	2	3	4	5
90	2.300	2.990	3.680	4.370	5.060
110	2.540	3.230	3.920	4.610	5.300
130	2.780	3.470	4.160	4.850	5.540
150	3.020	3.710	4.400	5.090	5.780
170	3.260	3.950	4.640	5.330	6.020
190	3.500	4.190	4.880	5.570	6.260
210	3.740	4.430	5.120	5.810	6.500
230	3.980	4.670	5.360	6.050	6.740
250	4.220	4.910	5.600	6.290	6.980

Kilde: SBi 2005:12 – Husholdningernes elforbrug – hvem bruger hvor meget, til hvad og hvorfor?

### 3.2 Dimensionering af anlæg i forhold til kundens energibehov

Det er vigtigt, at dimensionere anlægget, så kunden opnår en økonomisk fordelagtig løsning efter gældende regler og her er timeafregning i skrivende stund en vigtig parameter.

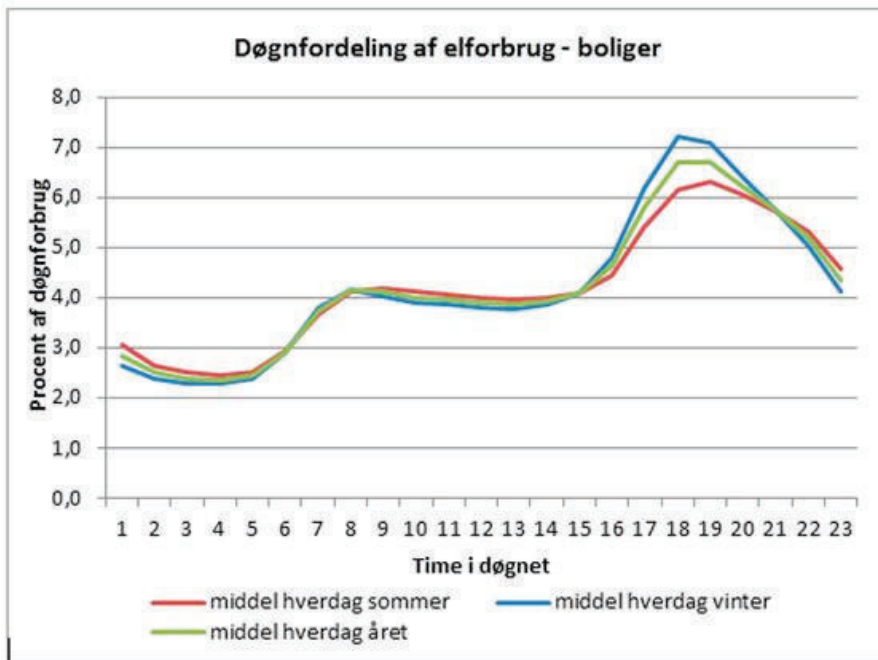
#### Timeafregning

Timeafregning betyder, at solcelleanlæggets elproduktion bliver afregnet time for time. Det vil sige, at elproduktionen skal bruges inden for den time, hvor den er blevet produceret, for at opnå den økonomisk mest fordelagtige situation. Overskudselektricitet bliver afregnet til en fast sats, som er mindre end elprisen.

Forholdet mellem det forventede energiforbrug og anlæggets størrelse har direkte indflydelse på, hvor stor en andel af egetforbruget der kan dækkes via et anlæg. Som udgangspunkt vil et mindre anlæg give en større andel egetforbrug og dermed en bedre forrentning pr. produceret kWh.

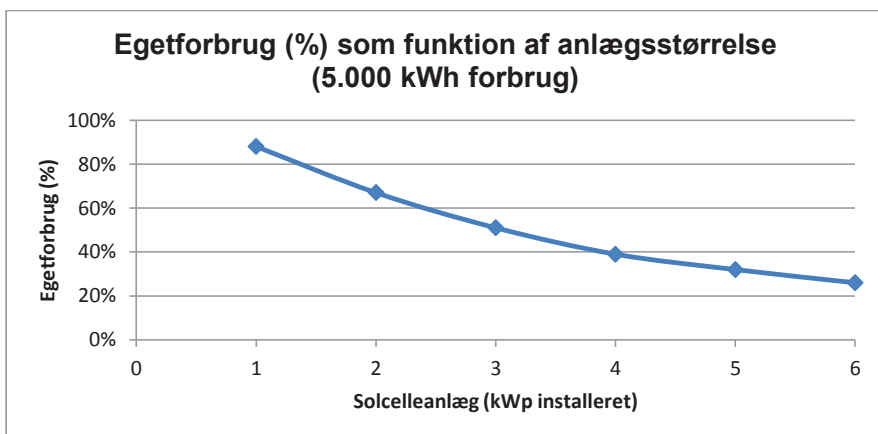
I figur 3 ses, hvordan anlægsstørrelse påvirker egetforbrug (%) for en hustand med et energiforbrug på 5.000 kWh/år. Resultaterne i Figur 3 indikerer udelukkende forholdet mellem anlægsstørrelse og egetforbrug, idet det faktiske egetforbrug skal baseres på aktuelle forbrugsdata fra kunden.

En vurdering af kundens samtidforbrug bør foregå i tæt dialog med kunden, da kundens samtidforbrug løbende kan ændre sig. Montører og installatører bør gøre kunden opmærksom på, at samtidforbruget er kundens eget ansvar. Figur 2 viser en typisk døgnfordeling af elforbruget i boliger ifølge Energistyrelsen.



Kilde: Energistyrelsen

Figur 2: Døgnfordeling af elforbrug i private husstande



Kilde: J. Frausig, Gaia Solar

Figur 3: Illustration af, hvordan anlægsstørrelsen påvirker andelen af egetforbrug (%) for en husstand med et energiforbrug på 5.000 kWh.

### 3.3 Ydelsesberegning og referenceramme for anlæggets energiproduktion

Montør eller installatør bør sørge for, at kunden modtager en beregning af, hvor meget energi et solcelleanlæg producerer – en såkaldt ydelsesberegning. En ydelsesberegning for anlæggets energiproduktion er et udtryk for, hvor meget el anlægget kan



producere under lokale klimaforhold og ved en given placering på tag eller stativ. Ved en sådan beregning anvendes ofte lokale referencedata samt specifikke data for det pågældende anlæg.

### Referenceramme til sammenligning af anlæg

Da simuleringer anvender forskellige referencedata (solindstråling, chillfaktor, vinddata mv.) kan beregningen af energiproduktionen være forskellig for to ens anlæg. Det kan derfor være svært at sammenligne anlæg. Ved at anvende nedenstående referenceramme får kunden et bedre grundlag for sammenligning af anlæg.

I referencerammen beregnes 1. års pris pr. leveret kWh for det pågældende anlæg med en normeret energiproduktion. Her anvendes 900 kWh/m<sup>2</sup> ved 40 graders hældning som fast værdi for solindstråling efter denne formel:

$$\frac{\text{Anlægspris (kr.)}}{\text{Normeret energiproduktion (kWh) for 1. år ved en solindstråling på 900 kWh/m}^2} = \text{pris (kr.) pr. leveret kWh for 1. år}$$

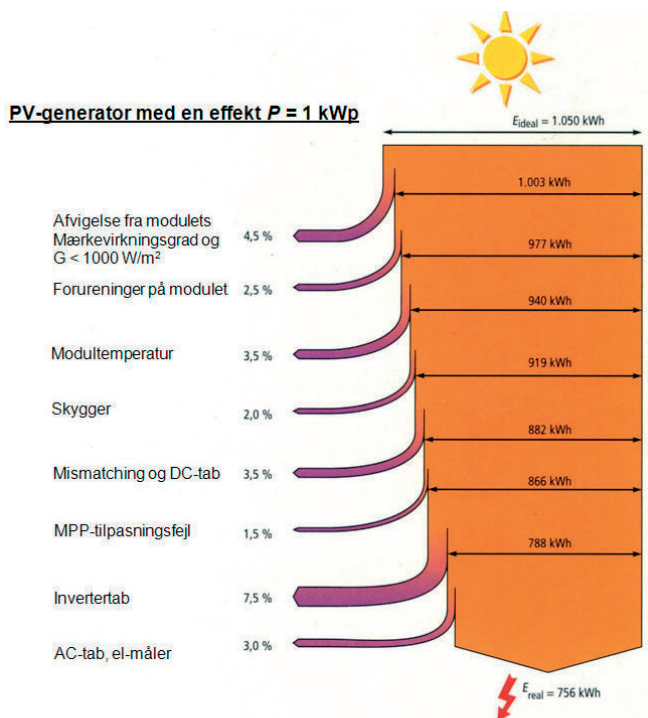
Montøren eller installatøren kan selv foretage denne beregning, eller efterspørge det hos sin anlægsleverandør.

Det er vigtigt at informere kunden om, at den normerede energiproduktion ikke er den energiproduktion, som anlægget vil producere, når det er sat op hos kunden. Her vil solindstrålingen i langt de fleste tilfælde være højere end de fastsatte 900 kWh/m<sup>2</sup>.

### Simulering og Performance Ratio

En anden mulighed for sammenligning af forskellige anlæg er metoden Performance Ratio (PR). PR viser den faktiske mængde solenergi produceret af et modul i forhold til den maksimalt mulige effekt. PR giver dermed et sammenligningsgrundlag for et solcelleanlæg, da den angiver anlæggets evne til at omsætte solenergi til brugbar energi. PR-værdien beskriver således udnyttelsen af anlægsydelsen i forhold til et anlæg uden tab. Her er prisen på anlægget ikke et sammenligningsparameter.

Alle komponenter i et anlæg resulterer i tab, uanset om det er et stykke kabel eller vekselretteren. For at kunne sammenligne anlæg med forskellige enkeltdele, antager man indledningsvis, at anlægget yder 100 %. Herefter trækkes alle tab på anlægget fra, fx degraderingsfaktor, vind og chillfaktor, skygger, refleksion, indstråling, DC-ledningstab, celledetemperatur. Når tab således er trukket fra, giver det et forhold mellem det beregnede udbytte og det faktiske udbytte. Dette er illustreret i figur 4.



### Performance Ratio (PR)

- Parameter til vurdering af anlægskvalitet
- Kendemærke, uafhængig af opstillingsstedet
- Forhold mellem den reelle og den teoretiske energiudbytte

$$PR = \frac{E_{real}}{E_{ideal}}$$

Kilde: EWS GmbH & Co. KG

**Figur 4: Illustration af performance ratio (PR) og tabsgivende elementer i et solcelleanlæg.**

Simuleringssoftware er det bedste udgangspunkt for at udregne ydelsen, fordi de specifikke komponenter allerede er opgivet i softwarens databaser.

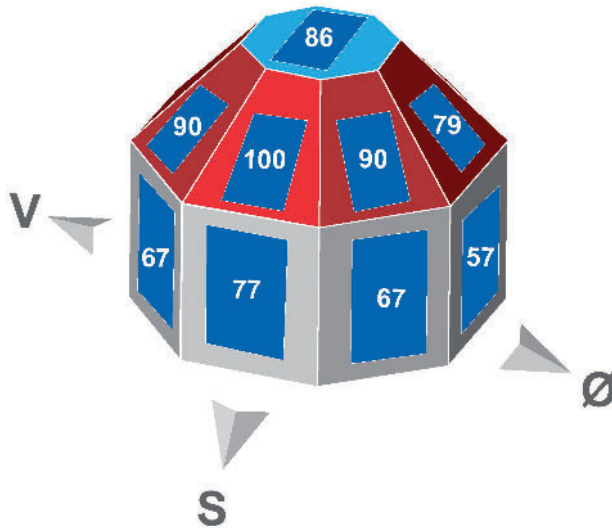
Testresultater af PR (ydelse) for samlede anlæg/moduler offentliggøres regelmæssigt i magasinet Photon, der kan findes på Photons hjemmeside<sup>1</sup>. Anlæg med en tilfredsstillende ydelse har en PR på ca. 70 %, mens anlæg med en bedre ydelse har en PR på 80 %-90 %. Her er det tydeligt, at kvalitetskomponenter er et vigtigt element, når man arbejder med dimensioneringen af solcelleanlæg.

<sup>1</sup> <http://www.photon.de/>

### 3.4 Placering af solcelleanlæg for optimal ydelse

I SBI-anvisning 230 (anvisning om Bygningsreglementet 2010), anbefales det, at skygge og delvis skygge på solpanelerne bør undgås, samt at der bør sikres god ventilation bag solcellepanelet og en kølig placering af vekslerretteren. Alle tre forhold har til formål at sikre en maksimal energiudnyttelse. Optimering af indstrålingen på panelerne vil have størst indflydelse. Temperaturen kommer i anden række. Det er derfor vigtigt, at modulerne placeres, så de udnytter solen bedst muligt, og at der er færrest muligt forstyrrende elementer, der kan give skygge.

#### Hældning og kompasretning – indvirkning på ydelse



Kilde: EWS GmbH & Co. KG

Figur 5: Kompasretning til syd, vinkel fra vandret samt skygge fra omgivelser.

Den største ydelse opnås, når solcelleanlægget er orienteret mod syd med en hældning i forhold til vandret på 35°-43°. En afvigelse fra disse forhold betyder, at solcelleanlæggets ydelse reduceres jf. figur 5. Hvis solcelleanlægget er orienteret inden for +/- 40° fra syd og med en hældning på 15°-55° i forhold til vandret, vil reduktionen i ydelse dog være mindre end 10 %.

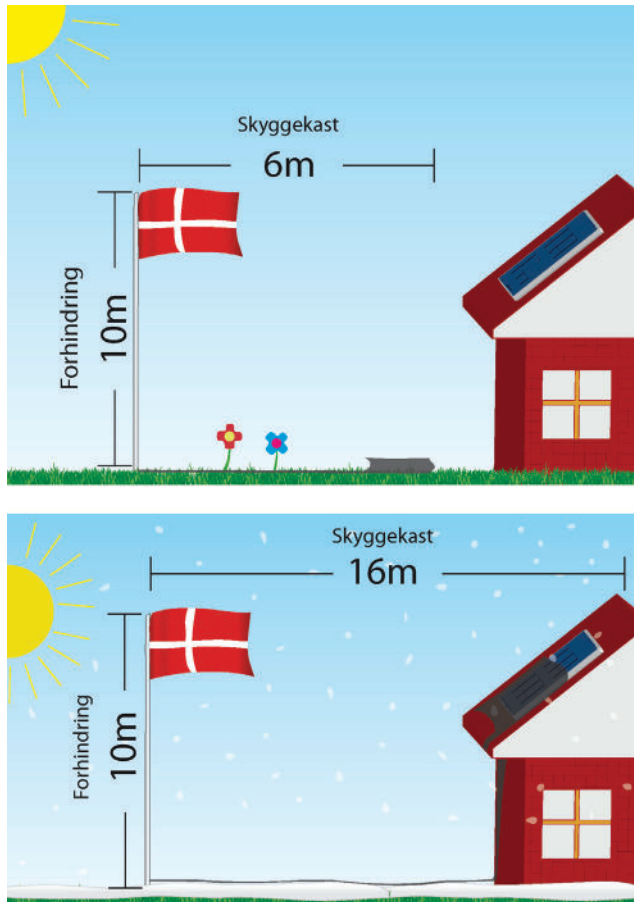
Af hensyn til den selvrensende effekt anbefales det typisk, at solcelleanlæg ikke opsættes med en hældning på mindre end 15° fra vandret.

I vejledningsteksten til bygningsreglementet anbefales det, at hældningen fra vandret er inden for intervallet 15°-90°, og afvigelse fra syd er maksimalt 90° (SBI-anvisning 230).

#### Skyggeforhold

Det er vigtigt at undgå, at anlægget udsættes for både eksterne og bygningsrelaterede skyggegivere, idet skygger på en del af solcellefeltet kan reducere ydelsen for det samlede anlæg betragteligt (SBI-anvisning 230). Selv hvis det kun er en højspændingsledning, der kaster en skygge over anlægget, falder ydelsen erfaringsmæssigt med ca. 5 %. Hold derfor altid øje med mulighed for skygger. Eksempel:

10 m flagstang giver 6 m skygge om sommeren og 16 m skygge om vinteren.



Kilde: EWS GmbH & Co. KG

**Figur 6: Illustration af skyggeforhold sommer/vinter.**

Bygningsrelaterede skyggegivere kan fx være skorsten, taghætter, antenner, parabolere, kviste m.v., mens eksterne skyggegivere kan være nabobygninger, træer, højspændingsledninger, flagstang, master m.v. Anlægget bør som minimum være skyggefrit i tidsrummet kl. 9-17 i sommerhalvåret.

Hvis det ikke er muligt at undgå skygger på dele af modulfladen, vil denne med fordel kunne opdeles i sektioner, der tilsluttes hver sin mpp-tracker (maximum powerpoint tracker → maksimal effektpunkt-søger) på vekselretteren, såfremt denne har flere. Alternativt kan flere mindre vekselrettere benyttes. Den opdeling, der er optimal for anlægget, fastlægges som en del af anlægsconfigurationen.

### **Temperatur og ventilation**

Ydelsen fra solceller falder, når cellernes temperatur stiger. Typisk fra 0,2-0,5 % per grad afhængigt af type. I planlægningen af et solcelleanlæg er det derfor vigtigt at sikre en god ventilation omkring solcellerne. Det anbefales, at modulerne monteres i en afstand af 8-10 cm fra taget.

### 3.5 Anlægskonfiguration

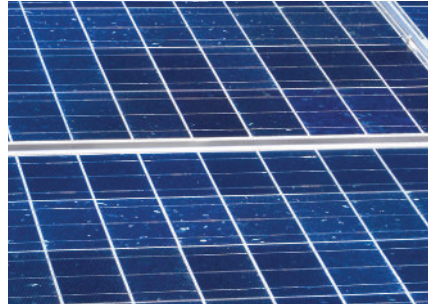
Som montør og installatør skal du først og fremmest foretage en grundig bygningsgennemgang. Her kan du anvende bilag 1. Herefter bør du alliere dig med en kompetent anlægsleverandør, der kan skabe sikkerhed for en optimal konfiguration af anlæg samt komponenternes kvalitet.

For at sikre, at det tekniske samspil mellem solcellemoduler og vekselretter fungerer optimalt, er der en række faktorer, der skal afvejes og afstemmes i forhold til hinanden:

- Modulvalg
- DC-kabler
- Valg af vekselretter
- AC-kabler
- Nettilslutning.

Anlægskonfiguration er ikke en simpel opgave. Det anbefales derfor at samarbejde med en kvalificeret partner. Fejlvalg af en enkelt komponent kan nemlig betyde, at balancen i anlægskonfigurationen forskubbes fra en optimal konfiguration til en konfiguration, der i praksis ikke virker.

## 4 Komponentkvalitet



Et solcelleanlæg skal holde i mange år, derfor er det vigtigt fra starten at vælge komponenter, der er udviklet og produceret ud fra en kvalitetsbetragtning. En rettesnor vil her være at vælge leverandører, som er ISO 9001-certificeret (dvs. certificeret mht. kvalitetsledelse).

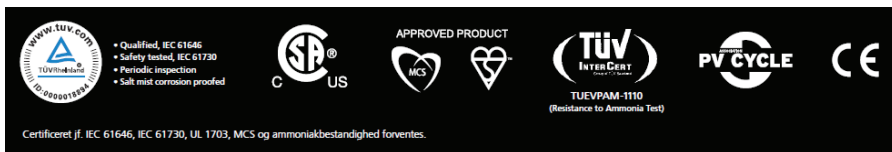
Produkterne bør endvidere være testet i forhold til de nødvendige typetest, der underbygger, at de er egnede til formålet. Derudover bør der være løbende kvalitetskontrol, der sikrer, at produkterne vedbliver at overholde specifikationerne – fx ved at virksomheden har implementeret kvalitetsledelse. Samtidig skal alle komponenter være CE-mærket, og der skal foreligge en overensstemmelseserklæring.

Du bør som montør og installatør af solcelleanlæg sikre dig, at de enkelte komponenter overholder gældende standarder og har tilfredsstillende resultater fra de førende testinstitutioner.

### 4.1 Standarder, prøvningsinstitutioner og positivlister

Når du som installatør eller montør skal udvælge komponenter, bør du sikre dig, at de lever op til gældende standarder og produktkrav. Hvis du er i tvivl, om en komponent lever op til gældende standarder, kan du tage kontakt til producenten. Hvis du er i tvivl om rigtigheden af producentens dokumentation, anbefales det, at du kontakter et prøvningsinstitut.

Der vil typisk være mærkning på produktet og på produktdatabladet. Eksempler på en sådan mærkning er illustreret i figur 7.



Figur 7: Eksempler på mærkning i produktdatablad

### Standarder

Der er en lang række gældende standarder for solcelleanlæg, tilhørende komponenter samt standarder for prøvning, ydelse, nettilslutning m.m. Nedenfor er udvalgt tre standarder, og der findes en komplet liste over gældende standarder i Bilag 2:

- Den europæiske standard DS/EN 50530:2010 for vekselrettere er værd at fremhæve, da den sætter retningslinjer for den totale virkningsgrad for netforbundne vekselrettere.
- Den europæiske standard for test af moduler af krystallinsk silicium, DS/EN 61215:2005, sætter rammer for konstruktionskvalifikation og typegodkendelse af solcellemoduler.
- Mht. nettilslutning er det den europæiske standard DS/EN 50438 eller den tyske VDE-N 4105, der er relevant, da de ligger bag Energinet.dk's tekniske forskrift 3.2.1 for anlæg på maks. 16 A per fase. For anlæg større end 16 A per fase findes der retningslinjer, som også bygger på VDE-N 4105.
- Den europæiske standard for designkvalifikation og typegodkendelse af terrestriske fotoelektriske tyndfilm-moduler – DS/EN 61646:2008.

### Prøvningsinstitutioner og certificeringsbureauer

Generelt set bliver komponenter enten certificeret, eller der gives en egenerklæring om overensstemmelse med gældende standarder. Det sker hos prøvningsinstitutioner og certificeringsbureauer, der tester både solcelleanlæg og komponenter i forhold til gældende standarder, både i udlandet og i Danmark. Der testes dog også efter nationale og regionale standarder. Det er derfor vigtigt at indhente viden om den præcise standard, som et produkt eller en komponent er certificeret efter, således at forudsætningerne for at sammenligne produkterne er kendt.

En række europæiske prøvningsinstitutioner tester komponenter til anlæg efter en række tyske, europæiske og internationale standarder, fx DS/EN 61215 og DS/EN 61730. Hvis det enkelte produkt lever op til gældende standarder, udsteder prøvningsinstitutionerne en godkendelse.

Der findes derudover flere testcentre med oversigter over de testresultater, de enkelte centre foretager for producenter af vekselrettere og solcellemoduler. Der testes blandt andet for kvalitet, ydelse og virkningsgrad.

### Energinet.dk's positivliste

Der findes i dag en enkelt positivliste for vekselrettere, der administreres af Energinet.dk. Denne liste har særligt fokus på de sikkerhedsmæssige aspekter og er offentligt tilgængelig på Energinet.dk's hjemmeside<sup>2</sup>. Hjemmesiden indeholder også beskrivelse af de krav, produktet skal opfylde for at kunne optages på listen.

## 4.2 Solcellemoduler

For moduler bør følgende data foreligge i modulernes produktdatablade:

### Data målt under standardbetingelser (STC)<sup>3</sup>

- Normeret ydelse ( $P_{nom}$ ) samt ydelsestolerance ( $\Delta P_{nom}$ )
- Modulvirkningsgrad  $\eta$

<sup>2</sup> <http://www.energinet.dk/DA/EI/Solceller-og-andre-VE-anlaeg/Erhverv/Sider/Tekniske-krav.aspx>

<sup>3</sup> Indstrålingsintensitet 1.000 W/m<sup>2</sup> i modulets plan, modultemperatur 25 °C og en spektralfordeling af indstrålingen svarende til en atmosfærisk masse (AM) på 1,5.

- Aperturvirkningsgrad  $\eta$
- Tomgangsspænding  $V_{oc}$
- Kortslutningsstrøm  $I_{sc}$
- Spænding, mpp  $V_{mpp}$
- Strømstyrke,  $I_{mpp}$
- Returstrømbelastbarhed  $I_r$
- Maksimal systemspænding  $V_{sys}$  (IEC)
- Maksimal systemspænding  $V_{sys}$  (UL)

### Data målt ved cellens nominelle driftstemperatur (NOCT)<sup>4</sup> og AM 1,5

- Normeret ydelse ( $P_{nom}$ )
- Tomgangsspænding  $V_{oc}$
- Kortslutningsstrøm  $I_{sc}$
- Spænding, mpp  $V_{mpp}$

### Temperaturkoefficienter

- Temperaturkoefficient  $P_{nom}$ ,  $V_{oc}$ ,  $I_{sc}$  samt  $V_{mpp}$

Derudover bør der foreligge data målt ved lav strålingsintensitet.

### Normeret ydelsesgaranti og ydelsestolerance

For paneler bør følgende ydelsesgaranti og ydelsestolerance oplyses.

#### Panelers normerede ydelsesgaranti

Den normerede ydelsesgaranti er et udtryk for producentens garanti for det maksimale fald i produktion over tid for det enkelte panel. De gængse ydelsesgarantier i markedet er angivet nedenfor. Man skal her være opmærksom på, at de kan være lineære eller eksponentielt faldende. Vær opmærksom på, at nogle producenter tilbyder garanti mod hotspot og PID (Potential Induced Degradation).

Her kan minimum forventes følgende ydelsesgaranti:

- 10 år med 90 % af nominel ydelse (STC)
- 25 år med 80 % af nominel ydelse (STC).

#### Ydelsestolerance

På solcellemodulets datablad kan man bl.a. læse anlæggets nominelle ydelse (STC). Her er det relevant at se på anlæggets ydelsestolerance. Hvis ydelsestolerancen er +/- 3 %, betyder det, at den nominelle ydelse i praksis kan variere fra 97 % til 103 %. For et panel på 190 W giver det en ydelse på mellem 184-196 W. Er ydelsestolerancen derimod

<sup>4</sup> Moduldriftstemperatur ved 800 W/m<sup>2</sup> indstrålingsintensitet i modulets plan, lufttemperatur 20 °C, vindhastighed 1 m/s og tomløbstilstand.



kun positiv, er man som minimum garanteret en ydelse på den nominelle ydelse. Ydel-  
sestolerancen bør ligge mellem 0 og +5 %.

For at sikre, at modulerne lever op til deres data, bør individuelle flashtestdata fra sol-  
cellemodulerne inkluderes i anlægsdokumentationen.

### 4.3 Bygningsintegrerede solcelleanlæg

Høj kvalitet for bygningsintegrerede solcelleanlæg er vigtigt, da modulet bliver en del  
af bygningsfacaden og derfor skal kunne modstå miljøets påvirkninger.

Bygningsintegrerede solcellemoduler (BIPV-moduler) bliver produceret i mange for-  
skellige dimensioner og former. For at verificere et bygningsintegreret modul i henhold  
til en certificeringsstandard kræves det, at dimensionerne ikke ændres. Certificering af  
enkeltpaneller er typisk ikke en kosteffektiv løsning på grund af antallet af paneller med  
unikke dimensioner, der er nødvendige for bygningsintegreret arkitektur.

I stedet for certificering af alle unikke BIPV-moduller, kan et enkelt BIPV-modul opnå  
certificeringsgodkendelse, hvorefter BIPV-moduler af samme type med andre dimen-  
sioner må anses for at være af ligeså høj kvalitet. Derfor anbefales det, at kvaliteten af  
BIPV-moduler vurderes ud fra en samlet vurdering af leverandørens interne test, certi-  
ficeringer samt kompetencer.

Bygningsintegrerede solcellemoduler har ofte en dårligere afkøling, hvilket kan føre til  
lavere ydelse, hvis anlægget ikke afkøles optimalt. Det drejer sig typisk om 10 %. Det  
er derfor vigtigt at temperaturkorrigerede ydelsesberegningerne for anlægget, da det har  
betydning for anlæggets forrentning.

### 4.4 Montagesystemer

Montagesystemet skal være CE-mærket. Som montør og installatør bør du desuden  
sikre dig, at montagesystemet passer til tagtypen og tagkonstruktionen. Det er samti-  
dig afgørende, at montagesystemet ikke skader klimaskærmen. Det anbefales generelt  
at følge producentens anvisninger samt Teknologisk Instituts montagevejledning.

### 4.5 Vekselrettere

En vekselretter er baseret på effektelektronik, som – til trods for at der ikke indgår be-  
vægelige dele – nedslides over tid. Vekselretterens levetid er væsentligt kortere end  
modulernes. Det må derfor påregnes, at vekselretteren skal udskiftes i løbet af anlæg-  
gets levetid. En levetid på 10 år vil være normalt for en vekselretter.

Vekselretteren bør overholde følgende specifikationer:

- Europæisk virkningsgrad over 95 % og statisk MPPT-virkningsgrad minimum 99 %
- Skal kunne findes på Energinet.dk's positivliste, hvilket sikrer CE-godkendelse, og at vekselretteren kan bruges på det danske elnet (jf. *Teknisk forskrift 3.2.1 for elproducerende anlæg med en mærkestrøm på 16 A pr. fase eller derunder*)
- IP-klasse for udendørs montage, hvis det er relevant
- Egnede for den pågældende modultype (vedr. særlig problematik mht. visse mo-  
dul typer, der kræver jording – spørg modulfabrikanten)

- Have udlæsning af energiproduktion til brug for overvågning af energiproduktion og serviceaftale.

## Støjforhold for vekselrettere

For vekselrettere installeret indvendigt i boliger bør du stille krav til vekselretterens støjniveau. Du kan i denne sammenhæng lade sig inspirere af tabel 2, der angiver grænseværdier for bygningen/situationen<sup>5</sup>, selvom kravene ikke gælder vekselrettere.

Støjniveauet fra vekselretter vil i stor grad afhænge af effektstørrelse, og om der anvendes forceret køling (blæser). Støjniveau ligger typisk mellem 30-60 dB. Hovedparten af støjen vil komme fra blæseren, der kan være styret, så den flyttede luftmængde afhænger af vekselretterens belastning. Der er derfor ikke tale om et permanent højt støjniveau. Støj fra vekselretter uden forceret køling vil typisk alene være karakteriseret ved en højfrekvent tone, der kan sammenlignes med hylelyden fra et ældre TV. Støjniveauet er mindre end for et køleskab (typisk op til 40 dB). Støjen fra vekselrettere, der anvender forceret køling, kan sammenlignes med støj fra en vaskemaskine (40-50 dB).

Uanset støjniveau bør man tænke over placering af vekselretteren, så den så vidt muligt ikke giver anledning til støjgener. En hensigtsmæssig placering væk fra opholdsrum kan fx være i boligens bryggers eller kælder, hvis vekselretteren monteres indendørs.

**Tabel 2: Støj fra tekniske installationer. Grænseværdier angivet som højeste værdier for A-vægtet, ækvivalent lydtrykniveau,  $L_{Aeq,T}$ .**

Rumtype	Målestørrelse	Klasse A	Klasse B	Klasse C	Klasse D
I beboelsesrum og køkkener samt i fælles opholdsrum	$L_{Aeq,T}$	20 dB	25 dB	30 dB	35 dB

Kilde: DS 490

<sup>5</sup> Grænseværdierne gælder for umøblerede rum med lukkede døre og vinduer og er relateret til et måletidsrum på mindst 30 sekunder og afpasset efter installationen. Kravet angivet ved det ækvivalente A-vægtede lydtrykniveau  $L_{Aeq}$  gælder de enkelte installationer hver for sig.

## 5 Montering af solcelleanlæg



Alle overvejelser omkring anskaffelse af et tagmonteret solcelleanlæg bør starte med en vurdering af den aktuelle tagkonstruktion. Nogle tagkonstruktioner skal forstærkes, mens andre ikke er egnede eller har for kort restlevetid i forhold til solcelleanlæggets levetid.

Teknologisk Institut har udarbejdet en tjekliste til vurdering af tagets egnethed, der bør følges inden etablering af solcelleanlæg (se Teknologisk Instituts tekniske vejledning *Solceller. Baggrundsrapport for montage- og installationsvejledninger*).

### 5.1 Statik

Ved montering af solcelleanlæg skal de statiske krav i bygningsreglementet overholdes.

Ved enhver montage af solceller i en eksisterende tagkonstruktion skal det sikres, at der ikke sker en overbelastning af tagkonstruktionen, så der er risiko for nedbøjning og eventuelle sætningsskader.

Der bør noteres skærpede krav, hvis tagkonstruktionen er atypisk, herunder store afstande mellem spær, manglende mellemlægter, tunge tage (tegl/betontag) udført på konstruktioner for lette tagmaterialer, på spinkle spærkonstruktioner, eller hvis der tidligere er udført ændringer i konstruktionen etc.

Der skal tages hensyn til DS/EN 1991-1-3 og -4 (Eurocodes for vind- og snelast samt tilhørende nationale annekser).

### 5.2 Befæstelse og tæthed

Beslag for befæstelse bør være udviklet til formålet for at opnå fuld tæthed og undgå følgeskader som:

- Stormskader
- Vandindtrængning
- Kollaps ved svækkelse/øget vægtpåvirkning.

Valg af befæstelse skal være betinget af tagbelægningens type samt mulighed for fastgørelse i den underliggende bærende konstruktion. Der skal derfor altid benyttes den rette type montage til det aktuelle tag.

Ved ældre tage skal enhver betrædning af tagfladen ske med største forsigtighed, da almindelige tagbelægninger bliver porøse med alderen, og man risikerer ved betræd-

ning at påføre revnedannelser eller ligefrem kollaps af belægningen. Særligt ældre bølgeeternit og tegltage kan være svækket af tidens tand, og færden på disse bør foregå med stor påpasselighed for at undgå skader.

Det anbefales at følge Teknologisk Instituts tekniske vejledning *Solceller. Baggrundsrapport for montage- og installationsvejledninger*. I vejledningen findes illustrerede montagevejledninger for følgende tag- og montagetyper:

- Tagstenstage
  - Fastgørelse ved K21-falstagsten
  - Fastgørelse på vingestenstegl
  - Fastgørelse på betontagsten
  - Montage med adgang fra tagrum
- Bølgeplader af fibercement
  - Montage med adgang fra tagrum
  - Montage fra ydersiden.

Her medtages to af Teknologisk Instituts tekniske vejlednings generelle anbefalinger for montage på tagstenstage:

- Det frarådes generelt at montere solcelleanlæg i tagets lægter, da det er svært i praksis at sikre sig, at lægterne har den fornødne styrke, eller at lægternes forankring i spærene er tilstrækkelig stærk. Derfor bør der så vidt muligt altid fastgøres i tagkonstruktionens spær.
- Det frarådes at anvende ansatsskruer til montage på tagstenstage, da disse kræver, at man gennemborer tagstenene og efterfølgende tætnet med en fleksibel pakning. Risikoen for ødelagte sten, utætheder og efterfølgende fugtskader er stor. Ingen fagfolk eller beslagproducenter anbefaler denne løsning. På grund af den store dimension, kan ansatsskruerne derudover kun sjældent overholde krav til de skruesamlinger, der er angivet i Trænormen.<sup>6</sup>

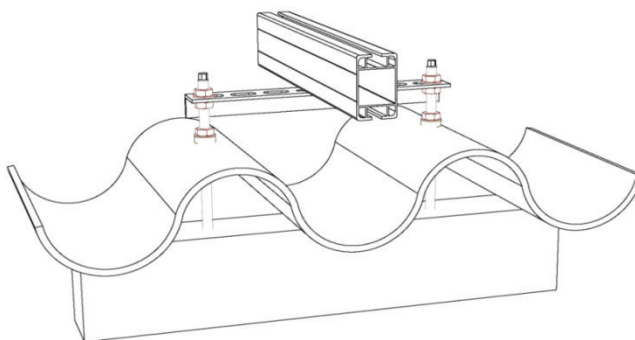
Ved montage på understrøgne tage må der forventes en ekstraomkostning til genetablering af understrykning for at sikre mod vandindtrængning, da montage på understrøgne tage ellers giver stor risiko for utætheder og forskubning af fuger mellem tegl. Her henvises i øvrigt til Teknologisk Instituts tekniske vejledning.

Ud over anvisningerne fra Teknologisk Institut er her samlet en række generelle anbefalinger vedrørende montage og tæthed:

- Gennemføringer bør altid være placeret på tagbelægningens højeste punkt for at mindske nedbørsmængden, der passerer gennemføringen. Dette er illustreret i Figur 8.
- Leverandørens anvisninger om antal forankringspunkter, forankringsdybde mv. skal altid følges.

<sup>6</sup> DS/EN 1995-1-1 + AC:2007, *Trækonstruktioner – Del 1-1: Generelt – Almindelige regler samt regler for bygningskonstruktioner*

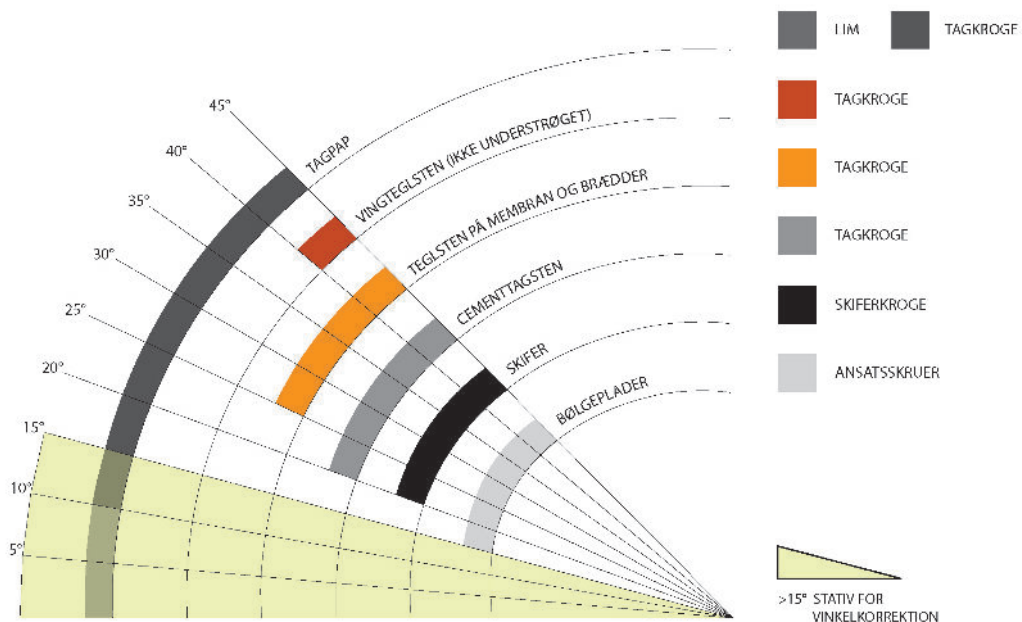
- Ved gennembrydning af tagbelægningen skal man være særligt opmærksom på, at anviste metoder til tætning følges, eksempelvis vha. membraner, skiver og/eller flydende forsegling omkring hullerne i den konkrete belægning for at undgå vandindtrængning.
- Ved montage i teglsten bør det kontrolleres, at der ikke er knækkede teglsten under solcellepanelerne.
- Ved montering på tagpaptag skal man være særligt opmærksom på at sikre, at tagfladens vandtæthed er intakt efter monteringen.
- Konsoller skal benyttes til tagpaptage, hvor der både laves et tagbelægningsgennembrydende fastholdelsespunkt til solcellernes montagesystem i tagkonstruktionen og en efterfølgende forstærkning af tagbelægningen ved en vandtæt inddækning af fastholdelsespunktet.
- Undgå at montere i lægterne, men fastgør så vidt muligt i tagkonstruktionens spær.
- Undgå at træde på beslag og lægter under montagen.



Kilde: Altec Solartechnik

**Figur 8: illustration af montage på bølgetop**

## OVERSIGT OVER MONTAGESYSTEMER



Kilde: EWS GmbH & Co. KG

Figur 9: Oversigt over almindelige tagtyper og montagesystemer



Kilde: EWS GmbH & Co. KG

Figur 10: Tv.: Almindelig montering af solcelleanlæg på tagpaptag med betonplader. Midt og th.: Montage med balastfri klæbemontage.

### 5.3 Kabelføringer AC/DC

Det anbefales at følge Teknologisk Instituts tekniske vejledning *Solceller. Baggrundsrapport for montage- og installationsvejledninger*. Heri findes en uddybende gennemgang af kabelføringen i forbindelse med solcelleanlæg. Gennemgangen er understøttet med henvisninger til relevante steder i stærkstrømsbekendtgørelsen, samt udtalelser fra fx Sikkerhedsstyrelsen.

I planlægningen af arbejdet er det vigtigt at huske, at kun installatøren må udføre tilslutningen til nettet. For den øvrige installation vil det afhænge af, hvorvidt anlægget er et samlet produkt, jf. Sikkerhedsstyrelsens Meddelelse – Einstallationer 2/12.

Ud over anvisningerne fra Teknologisk Institut kan følgende nævnes omkring kabelføringer:

- Kabler dimensioneres, så der opnås et samlet spændingsfald under 1 % ved fuld strømproduktion
- Såfremt der forefindes lynafledning på bygningen, skal kabelføring udføres i overensstemmelse hermed
- Læg afdrypningsbuer
- Ved opbinding af kabler bør det tilstræbes, at samlinger med stik ingen steder udgør det laveste punkt, hvor regn- og kondensvand kan samles.

#### **5.4 Montering af vekselretter**

Mange vekselrettere har indbygget en funktion til at drosle elproduktionen ned, hvis driftstemperaturen bliver kritisk høj. Derved mistes noget af den energi, der ellers ville kunne leveres fra solcellemodulerne.

Korrekt montering af vekselretter vil sikre mod skader på bygningen, samt medføre, at vekselretteren yder optimalt og holder længst muligt. Dette sker gennem:

- Montering på ikke-brandbart materiale (køleprofilen kan blive  $> 70\text{ °C}$ ).
- Montering med fri lufttilstrømning (for at undgå overophedning/effektbegrænsning. Forvent, at op til 5 % af vekselretterens nominelle effekt afsættes i vekselretteren. Eks. 5 % af 6000 W = 300 W).
- Montering i skygge/køligt (for at undgå overophedning/effektbegrænsning).
- Montering under tag/halvtag (for at undgå korrosion og for at opnå skygge).
- Montering væk fra dyrehold og kystnære områder (for at undgå korrosion).

Følg altid producentens anvisninger for korrekt montage, herunder anvisninger om maksimal tilladt omgivelsestemperatur. Vær opmærksom på, om vekselretteren er til brug for udendørs montering, dersom dette ønskes.

## 6 Nettilslutning af solcelleanlæg

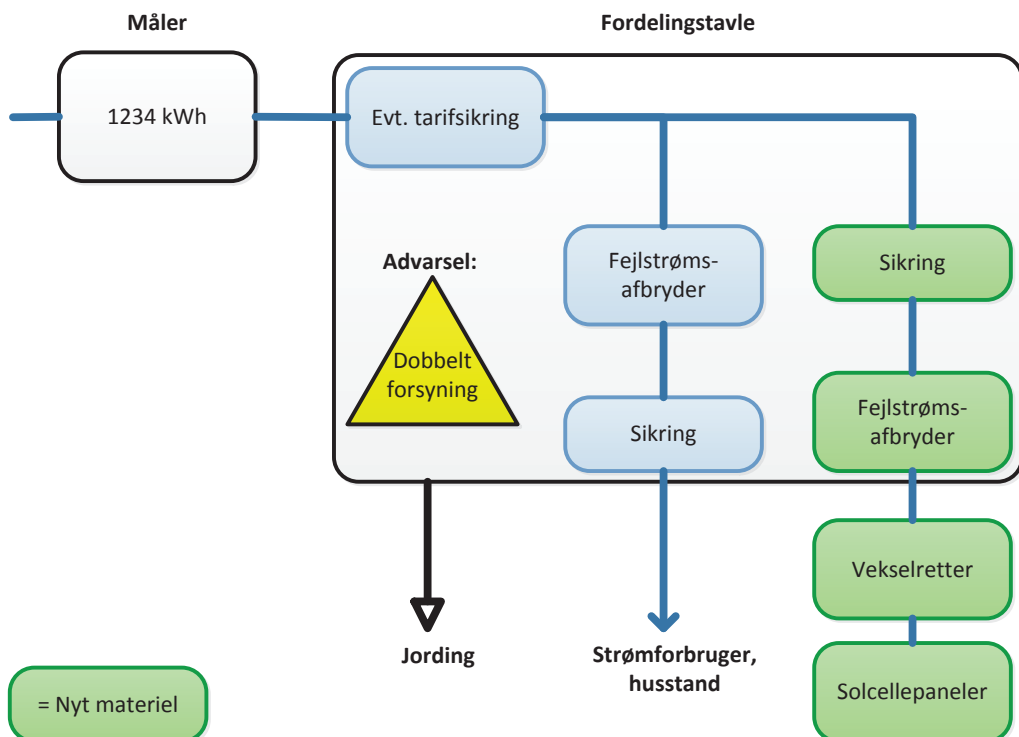


### 6.1 Generelt

Det samlede anlæg, herunder vekselretteren skal overholde Energinet.dk's til enhver tid gældende tekniske forskrifter.

Generelt anbefales det at følge Teknologisk Instituts tekniske vejledning *Solceller. Baggrundsrapport for montage- og installationsvejledninger*. I dokumentet findes en uddybende gennemgang af nettilslutning af solcelleanlæg. Gennemgangen er understøttet med henvisninger til relevante steder i stærkstrømsbekendtgørelsen samt udtalelser fra fx Sikkerhedsstyrelsen. Disse henvisninger vedrører primært stærkstrømsbekendtgørelsen afsnit 6, kap. 55, og afsnit 6A, kapitel 712 samt Sikkerhedsstyrelsens Meddelelse – Elinstallationer nr. 2/12.

Med udgangspunkt i en installation baseret på TT-net (normalt for installationer i danske hjem) vil en installation typisk skulle foretages som angivet i figur 11:



Kilde: B.S. Lave, Danfoss

Figur 11: Typisk nettilslutning i husstand



## 6.2 Elmåler

Vekselrettere tilkobles elmåleren til registrering af den samlede ydelse. Elmåleren skal kunne registrere energiflow i begge retninger, hvis det ikke er tilfældet, skal den eksisterende afregningsmåler enten omprogrammeres eller udskiftes. Når vekselretteren er tilkoblet elmåleren, kan strømmen bruges lokalt. Ved overproduktion sendes strømmen forbi hovedtavlen for ejendommen og ud på det offentlige elnet. Ved eksisterende bygninger skal måleren som oftest udskiftes af det lokale netselskab.

## 6.3 Valg af fejlstrømsafbryder

Fejlstrømsafbryderen, der er forbundet til husstandens normale strømforbrugere, vil være et standardfejlstrømsrelæ (type A, 30 mA). Fejlstrømsafbryderen, der er forbundet til vekselretteren, er som udgangspunkt type B. Fabrikanten af vekselretteren skal oplyse korrekt udløsestrøm, og installatøren skal sikre, at jordingen modsvarer denne. Hvis fabrikanten i den udleverede dokumentation klart dokumenterer, at vekselretteren ved sin konstruktion under normal drift og enkeltfejls forhold ikke er i stand til at levere fejlstrømme med jævnstrømsindhold (lækstrøm  $< 6\text{mA}_{\text{DC}}$ ), er type B ikke nødvendig.

## 6.4 Systemadskillelse

Det forudsættes, at vekselretteren indeholder relæ/afbryder på både AC- og DC-siden for sikker systemadskillelse til anvendelse i forbindelse med vedligeholdelse og fejlsøgning på anlægget. Alternativt etableres ekstern afbryder.

## 6.5 Mærkning omkring dobbelt forsyning

Der foretages tydelig opmærkning om dobbeltforsyning i fordelingstavlen, således at fagfolk advares mod forsyningen fra både netsiden og solcellesiden og kan sikre en sikker adskillelse fra både net og solcellesiden før vedligeholdelse og fejlsøgningsarbejde på anlægget.

## 7 Garanti, ansvar og forsikring



For solcelleanlæg er der en række garantier, du som montør og installatør skal være opmærksom på. Både garanti for de enkelte komponenter, for det udførte arbejde og i et vist omfang for anlæggets ydelse. Dette afsnit præciserer, hvilket ansvar du har som montør og installatør, hvilke krav du bør stille til dine leverandører, og hvad du bør informere bygningsejer om.

For garantier bør du som montør og installatør generelt være opmærksom på, at de garantier der er givet, skal være understøttet, fx gennem forsikring.

### 7.1 Produktgaranti

Det er producenten, der står for produktgarantien. Som montør og installatør skal du dog være opmærksom på, at du skal følge producenternes anvisninger. Det er producenten, der står for garantien, så længe du som montør og installatør har fulgt producentens anvisninger.

Hvis enkeltkomponenter er gået i stykker, skal du kontakte producenten for konkrete anvisninger. Du må derfor ikke foretage dig noget, uden du har aftalt proceduren med producenten.

#### Produktgaranti for solcellemoduler

Produktgarantien for solcellemoduler handler om produktets holdbarhed og dermed ikke om modulernes ydelse (og degradering over tid). Produktgarantien for moduler bør som minimum være på 5 år. Flere producenter stiller en produktgaranti på 10 år eller mere. Vær opmærksom på, at der med lange produktgarantier er en vis risiko for, at virksomheden er ophørt inden udløb af produktgarantien. Det er producenten, der står for garantien, så længe du som montør og installatør har fulgt producentens anvisninger.

#### Produktgaranti for vekselrettere

For vekselrettere bør du forvente en produktgaranti på 5 år. Det er producenten, der står for garantien, så længe du har fulgt producentens anvisninger.

Garantien for produktet skal omfatte reparation på stedet eller udskiftning af vekselretteren i tilfælde af fejl på produktets komponenter. Hvis udskiftning udføres af montøren eller installatøren, skal denne kompenseres herfor. Garantien gælder kun, såfremt producentens anvisninger er overholdt. Da garantien ikke vil gælde for brug af produktet uden for producentens specifikationer, er det væsentligt, at dimensionering af anlægget tager højde herfor.

## Montagesystemer

Produktgarantien for moduler bør som minimum være på 5 år. Flere producenter stiller garanti op til 10 år.

Det er afgørende, at du som montør eller installatør er opmærksom på, at montage-systemet passer til de tagkonstruktioner, du monterer anlægget på. Det skyldes, at du er ansvarlig for, at montagesystemet er monteret efter producentens anvisninger. Garantien på montagesystemet gælder kun, såfremt producentens anvisninger er fulgt.

## Dimensionering af anlæg

Den, der har påtaget sig at dimensionere anlægget, er ansvarlig herfor. Den ansvarlige kan være en rådgiver, en montør/installatør eller andre. Hvis du som montør eller installatør køber anlæg af grossist/leverandør, skal du sikre dig, at denne står inde for garantien.

## 7.2 Udførelsesansvar

Montør og installatør har grundlæggende ansvaret for god håndværksskik, og at alt er monteret efter producenternes anvisninger samt efter de aktuelle forhold på stedet.

Mange husejere forventer, at de er sikret mod fejl og mangler, hvis det valgte montør- eller installatørfirma ophører med at eksistere, eller hvis firmaet nægter at udbedre skader på baggrund af berettigede klager over udført arbejde på deres hus. Hvis du som montør eller installatør er tilmeldt Byg Garantiordningen eller TEKNIQs garantiordning, opnår dine kunder en større tryghed i forbindelse med den håndværksmæssige udførelse af arbejdet på deres hus.

## AB-Forbruger

Man kan vælge at bruge AB-Forbruger<sup>7</sup>, når man indgår aftaler om solcelleanlæg. AB-Forbruger sætter en række faste spilleregler for byggearbejdet og tager hånd om både bygningssejerens og montørens/installatørens interesser.

I AB-Forbruger angives 5 års reklamationsret på det udførte arbejde. Det betyder, at du som montør og installatør hæfter i 5 år for din del af arbejdet. Du kan hente AB-Forbruger på [www.boligejer.dk](http://www.boligejer.dk).

## Byg Garantiordningen

Byg Garanti er en garantiordning under Dansk Byggeri, der har til formål at sikre, at private forbrugere ikke lider økonomiske tab som følge af fejl og mangler ved håndværksmæssigt arbejde, der er bestilt og udført af Dansk Byggeris medlemmer. Garantiordningen dækker en række forhold ved installering og montering af solcelleanlæg. Der er her en række forudsætninger, der skal være opfyldt:

- Montøren skal være godkendt af Dansk Byggeri.
- Fejl og mangler ved det udførte arbejde skal være anmeldt senest 5 år efter, at arbejdet er færdigt.

---

<sup>7</sup> AB-Forbruger står for Almindelige Betingelser for byggearbejder for Forbrugerne.

- Der skal være indgået en direkte aftale mellem den private forbruger og udføreren af det håndværksmæssige arbejde – altså montøren. Det betyder, at en aftale indgået mellem privat forbruger og grossist, hvor en underleverandør udfører montagen, ikke dækkes af Byg Garanti.
- Byg Garanti dækker op til 100.000 kr.

Byg Garantis dækning er begrænset til den pris, kunden har betalt håndværkeren for arbejdets udførelse. Samtidig dækkes komponentskader ikke af Byg Garanti.

Følgeskader dækkes ikke af Byg Garanti – fx vandskade som følge af utæthed i tag efter montage. Her henvises i stedet til montørens eller installatørens egen forsikring – altså den udførende parts forsikring.

*Du kan læse mere om Byg Garanti på Dansk Byggeris hjemmeside.*

### **TEKNIQs garantiordning**

Installatørernes organisation TEKNIQ har en garantiordning for el- og vvs-virksomheder, der har til formål at sikre, at private forbrugere, der får medhold i en klage ved Ankenævnet for Tekniske Installationer vedrørende el- eller vvs-arbejde, der er udført af et medlem af TEKNIQ, får opfyldt kendelsen.

- Installatøren skal være medlem af TEKNIQ
- Garantiordningen dækker omkostninger til og med kr. 150.000 inkl. moms.

*Du kan læse mere om garantiordningen på TEKNIQs hjemmeside samt på Ankenævnet for Tekniske Installationers hjemmeside.*

Der kan være andre garantiordninger, der ligeledes er relevante.

## **7.3 Ydelsesgaranti**

Ydelsesgarantien er relevant for solcellemoduler og for samlede anlæg.

### **Ydelsesgaranti for solcellemoduler**

Producenter af solcellemoduler giver i langt de fleste tilfælde en ydelsesgaranti for modulets energiproduktion. Ydelsesgarantien angiver, hvor meget ydelsen på det enkelte modul falder/degraderer over tid. Der er her tale om en garanti for modulet og ikke for det samlede anlæg. Det er producenten af solcellemodulet, der står for denne garanti – så længe producentens anvisninger er fulgt.

### **Garanti for normeret energiproduktion på det samlede anlæg**

Du kan som montør og installatør vælge at give kunden en garanti på, hvor meget anlægget årligt producerer (normeret energiproduktion).

Her bør der som minimum foreligge en simuleringsrapport for anlægget samt dokumentation for det udgangspunkt, der er for at beregne den normerede energiproduktion. Her skal der også være en dokumentation vedrørende anlæggets omgivelser, så du som montør og installatør ikke er ansvarlig for fremtidige skyggeforhold – eksempelvis nabotræer etc.

Såfremt en garanti på den årlige energiproduktion gives, anbefales det, at der etableres energiovervågning på anlægget.

## 7.4 Forsikringsforhold

Kunden (bygningsejer) bør altid kontakte sit forsikringselskab inden anskaffelse af et solcelleanlæg for at forhøre sig om dækning ved eventuelle skader. Hvis forsikringselskabet ikke er orienteret, risikerer kunden ikke at få erstatning, hvis anlægget eller taget bliver skadet.

Er solcelleanlægget årsag til, at kunden får en vandskade – fx som følge af dårlig tætning af huller boret i taget til montering – kan kunden ikke regne med erstatning fra eget forsikringselskab. Her er det montørens ansvar, og kunden må rette sit krav mod montør/installatør eller dennes forsikringselskab.

De almindelige forsikringer dækker ikke tabt strøm fra anlægget – fx som følge af skygge på anlægget og nedsat energiproduktion, der findes dog specifikke forsikringer, der dækker dette.

For private boligejere er følgende to forsikringstyper relevante i forhold til solcelleanlæg:

**Husforsikring** – Dækker typisk brandskader, storm, vejrskader og andre pludselige skader. Insekt og svamp samt rådskaadedækning kan ofte tilkøbes som en tillægsgdækning.

**Ejerskifteforsikring** – gælder typisk 5-10 år. Denne type forsikring dækker som hovedregel skjulte skader, der klart er forkert beskrevet i tilstandsrapporten, eller som slet ikke er nævnt, men som burde have været det.

Ved installation af anlæg til boligforeninger vil nogle forsikringselskaber bede om en stabilitetsberegning for at sikre, at tagkonstruktionen kan bære solcelleanlægget.

## 8 Myndighedskrav



### 8.1 Lokale planforhold og klausuler

#### Lokalplanlægning

Opsætning af solceller kan være reguleret af lokale forhold i form af kommune- og lokalplaner. Det er kundens (bygningsejers) eget ansvar at undersøge, om ejendommen er omfattet af gældende lokalplan, byplanvedtægt, tinglyste deklarerationer samt bevaringsværdi.

Om en grund er omfattet af plankrav, kan ses i en ejendoms skøde samt på kommunens hjemmeside eller på [www.plansystem.dk](http://www.plansystem.dk). Alternativt kan man få oplysning herom hos den lokale bygnings- eller planmyndighed. Som boligejer kan man få oplyst servitutter på sin ejendom på [www.tinglysning.dk](http://www.tinglysning.dk). Hvis gældende bestemmelser ikke kan overholdes, skal der ansøges om dispensation for at opsætte et solcelleanlæg.

#### Grundejerforeninger

Montøren eller installatøren bør sammen med bygningsejer afklare, om der kan være relevante restriktioner i vedtægter for grundejerforening, servitutter eller tinglyste deklarerationer på ejendommen.

#### Bebyggelsens arkitektur

Kommunerne har forskellig praksis for ændring af bygningers ydre. Nogle steder er der fx krav om, at maksimalt 2/3 af tagfladen må dækkes af solpaneler, eller at de skal nedfældes i tagfladen (bygningintegreres). Montøren eller installatøren bør sammen med bygningsejeren informere kommunen om det planlagte anlæg, da der i enkelte tilfælde skal søges byggetilladelse og dispensation. Dette er især aktuelt for anlæg, der ikke ligger direkte på taget og dermed ikke har samme hældning som taget.

Ud over kommunale bestemmelser om ændring af bygningers ydre fremtræden kan der ligeledes være bestemmelser i ejerforeninger/boligforeningers vedtægter, der har betydning for opsætning af solceller.

#### Refleksion og glanstal

I flere lokalplaner stilles der krav til tagmaterialers glanstal, hvilket som regel også omfatter solceller. Kravene bunder oftest i ønsket om, at solcelleanlæggene ikke må give refleksioner, der er til gene for de omkringliggende naboer.

Ved glans forstås en overflades tilbagekastning af lys, og glanstallet er et udtryk for, hvor meget lys, der tilbagekastes fra en given vinkel.

Der eksisterer i dag ikke en anerkendt skala for glans eller målemetode for refleksion fra solceller. Derfor tages der ofte udgangspunkt i metoder for glansmåling anvendt til tegl og bygningsglas<sup>8</sup>. Målemetoden for tegl er ikke velegnet, da solceller ikke kan sammenlignes med tegl, hvor overfladens krumninger spejler i mange retninger. Det samme gør sig i et vist omfang gældende for metoden til glasflader. Det skyldes, at refleksion fra solceller består både af refleksion fra glasoverfladen og fra solcelleoverfladen.

Det er Teknologisk Instituts vurdering, at refleksioner fra solcelleanlæg ikke er et generelt problem. Denne vurdering baseres bl.a. på, at producenterne af solcellemoduler løbende arbejder på at maksimere energiudbyttet ved at reducere refleksionerne. Teknologisk Instituts vurdering er samtidig, at refleksion fra langt de fleste solcelleanlæg opleves som mindre end refleksionen fra et ganske almindeligt vindue. Der kan dog være enkeltstager, hvor refleksion er en aktuell problemstilling.

### **Bevaringsværdige bygninger**

Der kan være særlige regler for opsætning af solcelleanlæg på bevaringsværdige bygninger (typisk i kategori 1-3). Hvis en ejendom er fredet eller registreret som bevaringsværdig, skal man altid kontakte kommunen. Fredning er tinglyst på den enkelte ejendom, og er derfor retligt bindende. I praksis betyder dette, at etablering af solcelleanlæg ikke er mulig. Om en bygning er fredet, kan oplyses hos Kulturarvsstyrelsen på [www.kulturarv.dk/fbb](http://www.kulturarv.dk/fbb).

I områder med bevaringsværdigt byggeri kan der også være krav om, at bebyggelsers ydre fremtræden ikke må ændres.

### **Krav om byggetilladelse**

Ved opsætning af solceller skal man være opmærksom på gældende regler i den pågældende kommune.

Er anlægget over 6 kW, skal der som udgangspunkt søges om byggetilladelse. Dette gælder både for anlæg, der ligger plant, og anlæg, der er monteret på stativ på taget. Ønsker man at etablere et anlæg på stativ på jord, skal der altid søges om byggetilladelse.

Solcelleanlæg, der er opsat på erhvervs- og etagebebyggelser, er reguleret af bygningsreglementets kapitel 1.3.3. og kræver altid en byggetilladelse.

Opsætning af solceller i landzone kan kræve landzonetilladelse.

Uanset om solcelleanlægget kræver byggetilladelse eller ej, skal man altid være opmærksom på de bebyggelsesregulerende bestemmelser i bygningsreglementet. Når solcelleanlægget er installeret, skal det meddeles til BBR.

### **Energistyrelsens vejledning**

Energistyrelsen har lavet to vejledninger om, hvornår solcelleanlæg kræver byggetilladelse. Den ene vejledning handler om anlæg på bygninger, mens den anden omhand-

<sup>8</sup> Den europæiske standard for beregning af reflekser fra glasflader er beskrevet og reguleret i DS/EN 410.

ler anlæg, der sættes op på jorden. Vejledningerne kan findes på [www.bygningsreglementet.dk](http://www.bygningsreglementet.dk).

## 8.2 Bygningsreglementet om installation og montering af solcelleanlæg

Installation og opsætning af solceller er reguleret af bygningsreglementet (BR10). Der stilles krav til rør- og kabelgennemføringer i forhold til brandsikkerhed<sup>9</sup> og til tæthed af klimaskærmen samt til maksimal energiudnyttelse af anlægget<sup>10</sup>. I SBI anvisning 230 til bygningsreglementet er solcelleanlæg behandlet i afsnit 8.6.2, *Solvarme og solcelleanlæg*. Brandforhold og gennembrydning af dampspærre er behandlet i nærværende kapitel. Maksimal energiudnyttelse behandles i kapitel 3 om dimensionering og placering af solcelleanlæg samt i 5.4 om montering af vekselretter.

### Brandforhold

Ifølge Bygningsreglementet skal installationer udføres, så de ikke medfører brandfare eller eksplosionsfare. Ved rørgennemføringer, kanaler o.l. skal der træffes foranstaltninger, der hindrer gennemgang af støj, fugt, ild, gas, røg og lugt. (Kapitel 8.1, stk. 2)

Solcellemoduler kan blive meget varme under drift, helt op til 90 °C afhængigt af placeringen. Moduler, der integreres i klimaskærmen og dermed ikke ventileres på bagsiden, udsætter det bagvedliggende materiale, fx et undertag, for en kraftig temperaturpåvirkning. I valg af bygningsmaterialer og konstruktion bør der tages højde herfor. (SBI anvisning 230).

Ved tagdækningsmaterialer fokuseres der i forhold til brand på materialernes egenskaber mht. brandspredning og røgdudvikling. Tilfredsstillende sikkerhed mod brandspredning anses normalt at kunne opnås ved anvendelse af tagdækningsmateriale klasse BROOF (t2) eller materialer med tilsvarende egenskaber. Solcellepaneler klassificeres ikke, men vil i almindelighed kunne godkendes, da det primære materiale i solcellepaneler er glas, hvorfor panelerne har tilfredsstillende egenskaber i forhold til brandspredning og røgdudvikling. (Kilde: "Projektering af tagintegrerede solcelleanlæg", Per Haugaard et al., 2009).

Solceller genererer jævnstrøm, når de bliver belyst. Ved arbejdet med at installere solcelleanlægget bør der udvises stor forsigtighed, da der ved beskadigelse af solcellemoduler eller kabler er forhøjet risiko for dannelse af lysbuer, der kan være vanskelige at slukke. Arbejdet skal udføres i overensstemmelse med regler for arbejde under spænding (L-AUS).

### Gennembrydninger af dampspærre i forhold til lufttæthed

Bygningsreglementet kapitel 7.2.1, stk. 4, stiller krav til bygningers tæthed, og man skal derfor være opmærksom på eventuelle gennembrydninger af bygningens dampspærre. Gennembrydninger i lofter medfører ofte luftutætheder, og såfremt det er nødvendigt at føre de tekniske installationer gennem en dampspærre, skal gennemføringen

<sup>9</sup> Solcelleanlæg skal udføres, så de ikke giver anledning til temperaturforårsagede skader på bygninger. Jf. Kapitel 8.6.3, stk. 1, i BR10.

<sup>10</sup> Kapitel 8.6.3, stk. 1, i BR10.



udføres med lufttætte samlinger eller tilslutninger. Her kan anvendes kabel- eller rørmanchetter, som er elastiske og kan klæbe til dampspærren.

For yderligere vejledning til føring af tekniske installationer i konstruktioner se SBI's anvisning 214 "Klimaskærmens lufttæthed".

### **Solcellers indvirkning på energiramme**

Nybyggeri skal i dag overholde bygningsreglementets krav til energiramme. Energirammen er et udtryk for det maksimale samlede behov for tilført energi til opvarmning, ventilation, køling, driftsel og varmt brugsvand samt for el til belysning for erhverv, kontorer, institutioner.

Installering af solceller kan godskrives i energirammen, og kan dermed være et redskab til at forbedre bygningens energiramme. Ved at installere et 1 kW-solcelleanlæg kan energirammen reduceres med 2.125 kWh, svarende til 14 kWh/m<sup>2</sup> for en bolig på 150 m<sup>2</sup>.

Yderligere information om solcellers effekt på energirammen kan fås i publikationen *BYG-SOL Solenergi i byggeriet – vejledning til anvendelse af solenergi i energirammen*.

### **Solcellers påvirkning af konstruktioners bæreevne**

Ved opsætning af solceller skal konstruktionens bæreevne vurderes, så bygningskonstruktionen kan modstå de normalt forekommende statiske og dynamiske påvirkninger. I forbindelse med opsætning af solceller på tag kan det derfor være nødvendigt at forstærke konstruktioner eller placere solcelleanlægget andre steder, hvor det belaster konstruktionen mindst.

*Dimensionering af konstruktioner skal ske på grundlag af de gældende Eurocodes med tilhørende danske annekser, som henvist til i bygningsreglementets kapitel 4.2, stk. 1.*

## 9 Uddannelse af montører og installatører



Der findes i dag en række uddannelsesmuligheder for montører og installatører, der enten allerede arbejder med solcelleanlæg eller ønsker at udvide deres forretningsområde inden for dette felt. I begge tilfælde anbefales uddannelse og kurser om dimensionering, sammensætning, montering og tilslutning af solcelleanlæg, da det er et komplekst område i løbende udvikling.

Uddannelsesstilbud kan overordnet deles op i tre kategorier:

- Energistyrelsens kommende godkendelsesordning til erstatning for KSO-ordningen
- AMU-kursus for solcellemontører og -installatører
- Uddannelsesstilbud gennem grossister og leverandører.

### 9.1 Energistyrelsens kommende godkendelsesordning

Ud over en række forskellige uddannelsesstilbud er Energistyrelsen i dag ved at implementere en godkendelsesordning for virksomheder, der monterer små vedvarende energianlæg. Ordningen skal erstatte KSO-ordningen. Med små vedvarende energianlæg forstås biomassekedler og -ovne, solcelle- og solvarmeanlæg og varmepumper. Virksomhederne kan vælge at blive godkendt inden for en eller flere af teknologierne og kan i ordningerne opnå en godkendelse fra Energistyrelsen som henholdsvis VE-montørvirksomhed eller VE-installatørvirksomhed.

Med denne godkendelse fra Energistyrelsen har virksomheden ret til at anvende betegnelsen VE-montørvirksomhed eller VE-installatørvirksomhed i sin markedsføring. Godkendte virksomheder vil fremgå af en særlig liste på Energistyrelsens hjemmeside.

En væsentlig betingelse for godkendelse er, at virksomheden har et kvalitetsledelsessystem, der er godkendt af en såkaldt kontrolinstans for VE-montørvirksomheder og VE-installatørvirksomheder. Virksomheder, der er certificeret i henhold til DS/EN ISO 9001, skal blot sikre, at de får ordningens særlige kravspecifikationer ind i virksomhedens kvalitetsledelsessystem. Endvidere er det centralt, at virksomhedens personale lever op til Energistyrelsens uddannelseskraav.

Ordningen skelner i dag mellem to forskellige former for medarbejdere i de godkendte virksomheder.

1. En "VE-uddannet medarbejder". Denne betegnelse gælder for en person med særlige kompetencer inden for dimensionering og montering. Vedkommende har grundlæggende kompetencer på minimum niveau 5 i den danske kvalifi-

kationsramme for livslang uddannelse. Det kan fx være en el- eller vvs-installatør, eller en bygningskonstruktør. Desuden skal vedkommende gennemføre et særligt kursus eller en særlig uddannelse inden for den relevante teknologi. Og vedkommende skal bestå en prøve inden for montering af den relevante teknologi.

2. En "udførende medarbejder eller underentreprenørs udførende medarbejder". Denne betegnelse gælder for de medarbejdere i virksomheden eller hos en underentreprenør, som arbejder med montering af de enkelte små VE-anlæg. Disse medarbejdere skal have de nødvendige kompetencer og have modtaget den nødvendige instruktion i forhold til den konkrete opgave.

På solcelleområdet har ordningen fokus på, at medarbejderne skal have dokumenteret uddannelse og kompetencer inden for følgende områder:

- Viden om gældende lovgivning, herunder byggelovgivning, autorisationslovgivning samt planlovgivning
- Viden om miljø og sikkerhed, herunder myndighedskrav
- Evnen til selvstændigt at kunne yde rådgivning til kunden
- Evnen til at finde frem til optimal placering af anlægget under hensyntagen til bygningens konstruktion og placering
- Evnen til at vurdere tagkonstruktionens bæreevne
- Evnen til at planlægge kabelføringsveje og placering af vekselrettere
- Viden om korrekt montering af anlægskomponenter inden for klimaskærm
- Viden om etablering af korrekt kabelføring gennem klimaskærm og gennem bygning.

Endvidere fremgår det af ordningen, at kurset bør give den VE-uddannede et overblik over markedet for solcelleprodukter og omkostnings- og lønsomhedssammenligninger og omfatte miljøaspekter, solcelleanlægs komponenter, karakteristika, dimensionering af solcellesystemer, dimensionering af komponenter, brandbeskyttelse, relaterede støtteordninger samt konstruktion, installation og vedligeholdelse af solcelleanlæg. Dertil er det hensigten med kurset, at det skal bibringe et godt kendskab til europæiske teknologistandarder, mærkningssystemer og national lovgivning.

For at sikre en høj kvalitet på solcelleområdet i Danmark anbefales det, at montør- og installatørvirksomheder arbejder på at være en del af godkendelsesordningen og som minimum løbende forholder sig til den tekniske udvikling og ændringer i tekniske krav for solcelleanlæg gennem efteruddannelse.

## 10 Arbejdsgruppen bag publikationen

Nærværende publikation er udarbejdet af nedenstående arbejdsgruppe. Arbejdsgruppen er nedsat på initiativ af Dansk Standard i samarbejde med Niels Holck fra Viridis Solar.

### Arbejdsgruppen:

- Dansk Solcelleforening
- Viridis Solar
- Energitjenesten
- BOTJEK
- EWS GmbH & Co. KG
- Danfoss
- Beredskabsstyrelsen
- Gaia Solar
- Fonden Dansk Standard.

Vejledningen har været i lukket høring hos en række parter med relation til solcellemarkedet.

### Høringsparter:

- Brancheforeningen for Bygningsagkyndige og Energikonsulenter
- Byggeskadefonden
- Byggeskadefonden vedrørende Bygningsfornyelse
- Bygherreforeningen i Danmark
- Dansk Byggeri
- Dansk Bygningsinspektørforening
- Dansk Energi
- DI Byggematerialer
- Danske Regioner
- Energistyrelsen, Lokal VE-produktion
- Energistyrelsen, Byggeri og energieffektivisering
- Energinet.dk
- Foreningen af Rådgivende Ingeniører, F.R.I.

- Forsikring og Pension
- Forbrugerrådet
- Håndværksrådet
- Ingeniørforeningen IDA
- Kommunernes Landsforening
- Kommunalteknisk Chefforening
- Konstruktørforeningen
- Konkurrencestyrelsen
- Landsbyggefonden
- Parcelhusejernes Landsforening
- Sikkerhedsstyrelsen
- Statens Byggeforskningsinstitut
- TEKNIQ
- Teknologisk Institut
- Universitets- og Bygningsstyrelsen
- Bygningskontor Nord.

# Bilag 1 – Skema til bygningsgennemgang



## Bilag 1 - Skema til bygningsgennemgang

Dato for bygningsgennemgang		Firmastempel
Dato for montage		

### 1. Kundeoplysninger

For- og efternavn	
Leveringsadresse	
Telefon	
E-mail	

### 2. Lokale planforhold

Er lokale planforhold for solcelleanlægget undersøgt?

ja  nej

Kræves der bygningstilladelse hos kommunen?

ja  nej

### 3. Bygningsart

Enfamilieshus

Flerfamilieshus

Etagebyggeri

Rækkehus

Hal

Garage/Carport

Stald

andet \_\_\_\_\_

### 4. Tagtype og -konstruktion

Er tagets restlevetid længere end solcelleanlæggets normerede levetid?

ja  nej

Er der foretaget en vurdering af tagets bæreevne af en fagmand?

ja  nej

Skråt tag

Fladt tag

Tagladens mål

a = \_\_\_\_\_ m

b = \_\_\_\_\_ m

Tagfladens hældning

c = \_\_\_\_\_ °

Kompasretning (afvigelse fra side b fra syd) \_\_\_\_\_ °

Tagrygshøjde

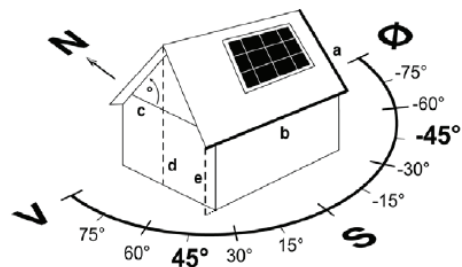
d = \_\_\_\_\_ m

Udhængshøjde

e = \_\_\_\_\_ m

Sternehøjde (fladt tag)

\_\_\_\_\_ mm



### 5. Tagbeklædning

Bølgeblik

\_\_\_\_\_

Eternit → indeholder asbest?  ja  nej

Folie (membran)

\_\_\_\_\_

Andet \_\_\_\_\_

Tagpap (bitumen)

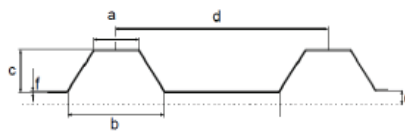
Tagsten type →  Tegl  Beton

Kilde: EWS GmbH & Co. KG

Trapezblik (se grafik til højre)

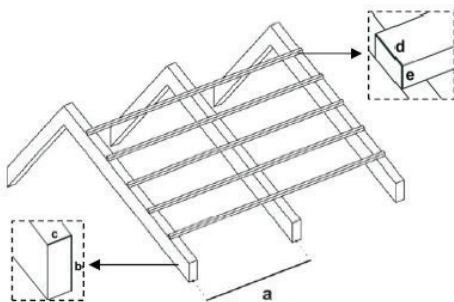
- Øverste sikkebredde
- Nederste sikkebredde
- Trapezhøjde
- Topsikkeafstand
- Bliktykkelse

a = \_\_\_\_\_ mm  
 b = \_\_\_\_\_ mm  
 c = \_\_\_\_\_ mm  
 d = \_\_\_\_\_ mm  
 f = \_\_\_\_\_ mm



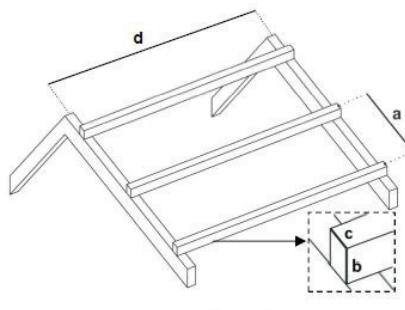
Isolering ligger op af den bærende tagkonstruktion (spær/åser). Tykkelse e = \_\_\_\_\_ mm

Tagvariant A – spærtag



Spær afstand a = \_\_\_\_\_ mm  
 Spærhøjde b = \_\_\_\_\_ mm  
 Spærbredde c = \_\_\_\_\_ mm  
 Lægtebredde d = \_\_\_\_\_ mm  
 Lægtetykkelse e = \_\_\_\_\_ mm

Tagvariant B – tagåse



Åse afstand a = \_\_\_\_\_ mm  
 Åsehøjde b = \_\_\_\_\_ mm  
 Åsebredde c = \_\_\_\_\_ mm  
 Spær afstand d = \_\_\_\_\_ mm

## 6. Underkonstruktion

**Stålkonstruktion:**

- Z-profil
- I-profil
- U-profil
- Firkant-profil

**Trækonstruktion**

- Massivt træ
- Letvægtskonstruktion

Andet: \_\_\_\_\_

**Beton**

- Beton (normalvægts)
- Porebeton (gasbeton)
- Letklinkerbeton

## 7. Tagbeslag

- Tagkroge  variabel i højde  standard

- Ansatsskrue / stokskrue / pinolskrue

Taget er ujævnt, ca. \_\_\_\_\_ cm målt over 6 meter (maksimal difference).

## 8. Montageprofiler

- Etlagsforbandt  Tolagsforbandt (krydsforbandt)  
 Servicegang ønsket  Ingen præference

## 9. Modulretning

- Vandret  Lodret



## 10. Vekselretterdetaljer

- Nettilslutningspunkt  Lavspænding  Mellemspænding  
 enfase (max \_\_\_\_\_ A)  trefase (max \_\_\_\_\_ A)  
 Vekselretterplacering  indendørs  udendørs

## 11. Dataanalyse

- Via display  stort display B: \_\_\_\_\_ H: \_\_\_\_\_ mm  indendørs  udendørs  
 mobilt radiodisplay  Via integreret webadgang  Via portal/mobil app  
 kabelforbindelse  analog telefontilslutning  
 netværksforbindelse  mobiltelefonforbindelse

## 12. Projektering

- Maksimal ydelse pr. areal  Bedste forhold mellem pris og ydelse  
 Anlægsstørrelsen er begrænset af \_\_\_\_\_  
 Anlægsstørrelsen er orienteret efter strømforbruget  
 forventet forbrug \_\_\_\_\_ kWh/år \_\_\_\_\_ kWh/time (i dagtimerne)

## 13. Ledninger og installation

- Målerplads fri:  ja  nej Eksisterende måler \_\_\_\_\_ stk.  
 Er den eksisterende måler bidirektional?  ja  nej Måler nummer: \_\_\_\_\_  
 Er der fri plads i eksisterende tavle?  ja  nej  
 Energiforsyningselskab: \_\_\_\_\_

### Kabelvej

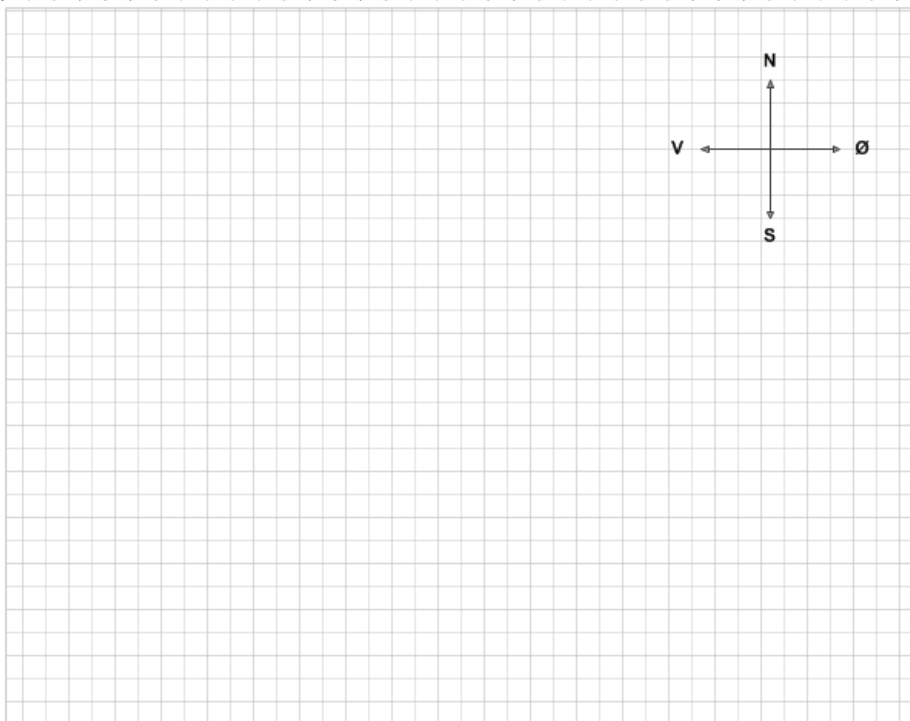
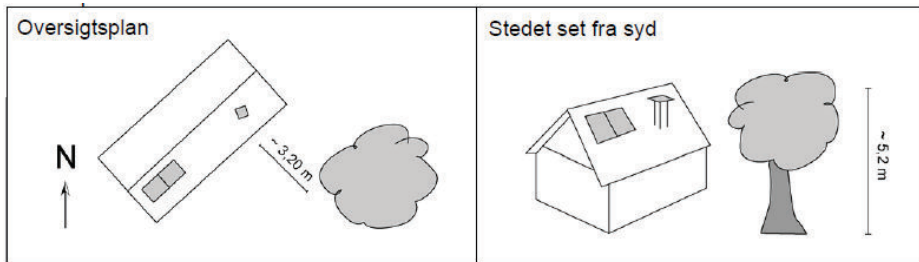
- Solcellemoduler til vekselretter \_\_\_\_\_ m
- Vekselretter til nettilslutning \_\_\_\_\_ m
- Bemærkninger \_\_\_\_\_
- Lynaflederanlæg  ja  nej



### 14. Skyggeforhold

Skitser bygningens placering ift. mulige kilder til skygge, ex skorsten, tagvinduer, træer, antenne, elmaster, flagstang og lignende (For træer bør man være opmærksom på konsekvenser af fremtidig vækst).

Eksempel:



### 15. Supplerende kundeønsker

## **Bilag 2 – Gældende standarder for solcelleanlæg og tilhørende komponenter**

Nedenfor følger en oversigt over de danske standarder, der gælder for solcelleanlæg og tilhørende komponenter jf. Dansk Standards standardiseringsudvalg for solceller S-582. Listen er opdateret pr. 23. januar 2013.

### **Solcelleanlæg generelt**

DS/CLC/TS 61836:2009, *Solcelleanlæg – Termer, definitioner og symboler*

DS/EN 62124:2005, *Selvstændige fotoelektriske systemer – Vurdering af konstruktion*

### **Solcellemoduler**

DS/EN 50380:2003, *Datablade og navneskilte til fotoelektriske moduler*

### **Krystallinske silicium-solceller**

DS/EN 50461:2007, *Solceller – Databladsinformation og produktdata for krystallinske silicium solceller*

DS/EN 50513:2009, *Siliciumskiver til solceller – Datablade og produktinformation til krystallinske siliciumskiver til solcellefremstilling*

### **Konnektorer**

DS/EN 50521:2009, *Konnektorer til solcellesystemer – Sikkerhedskrav og prøvninger*

DS/EN 50521/A1:2012, *Konnektorer til solcellesystemer – Sikkerhedskrav og prøvninger*

### **Vekselrettere**

DS/EN 50524:2009, *Datablad og typeskilt til invertere til solceller*

DS/EN 50530:2010, *Totalvirkningsgrad for netforbundne solcelleinvertere*

DS/EN 62109-1:2010, *Omformere til brug i solcelleanlæg – Sikkerhed – Del 1: Generelle krav*

DS/EN 62109-2:2011, *Omformere til brug i solcelleanlæg – Sikkerhed – Del 2: Særlige krav til invertere*

### **Samledåser**

DS/EN 50548:2011, *Samledåser til solcellemoduler*

DSF/EN 50548:2011/FprA1:2012 Forslag, *Samledåser til solcellemoduler*

## **Diverse**

DSF/prEN 50583:2012 Forslag, *Solceller i bygninger*

DS/EN 62093:2005, *Balance-of-system-komponenter til fotoelektriske systemer – Verifikation af konstruktion i naturlige omgivelser*

DSF/IEC 62257-1 TS Ed. 2.0 Forslag, *Anbefalinger for små vedvarende energi- og blandingssystemer til elektrificering af landbrugsområder – Del 1: Generel introduktion til elektrificering af landbrugsområder*

DS/IEC/TS 62257-2:2004, *Anbefalinger for små vedvarende energi- og blandingssystemer til elektrificering af landbrugsområder – Del 2: Fra krav til en række elektrificeringssystemer*

DS/IEC/TS 62257-3:2005, *Anbefalinger for små vedvarende energi- og blandingssystemer til elektrificering af landbrugsområder – Del 3: Projektudvikling og styring*

DS/IEC/TS 62257-4:2005, *Anbefalinger for små vedvarende energi- og blandingssystemer til elektrificering af landbrugsområder – Del 4: Systemvalg og design*

DS/IEC/TS 62257-5:2005, *Anbefalinger for små vedvarende energi- og blandingssystemer til elektrificering af landbrugsområder – Del 5: Beskyttelse mod elektriske farer*

DS/IEC/TS 62257-6:2005, *Anbefalinger for små vedvarende energi- og blandingssystemer til elektrificering af landbrugsområder – Del 6: Godkendelse, drift, vedligeholdelse og udskiftning*

## **Ydeevne**

DS/EN 61724:1998, *Overvågning af fotoelektriske systemers ydeevne. Vejledning til måling, dataudveksling og analyser*

DS/EN 61853-1:2011, *Prøvning af ydeevne og energiklassificering af solcellemoduler – Del 1: Måling af stråling og temperatur samt energiklassificering*

DSF/FprEN 61853-2:2010 Forslag, *Prøvning af ydeevne og energiklassificering af solcellemoduler – Del 2: Måling af spektral respons, indfaldsvinkel og modulers driftstemperatur*

## **Test og målestandarder**

DS/EN 60891:2010, *Solcelleudstyr – Procedurer for temperatur- og strålingskorrektion til målte I-V-karakteristikker*

DS/EN 60904-1:2007, *Solcelleanlæg – Del 1: Måling af strømspændingskarakteristik*

DS/EN 60904-2:2007, *Fotoelektriske indretninger – Del 2: Krav til referencesolceller*

DS/EN 60904-3:2008, *Solcelleudstyr – Del 3: Måleprincipper for terrestrisk solcelleudstyr med referencedata for spektral strålefordeling*

DS/EN 60904-4:2010, *Solcelleudstyr – Del 4: Referencesolceller – Procedurer til etablering af sporbar kalibrering*

DS/EN 60904-5:2011, *Solcelleudstyr – Del 5: Bestemmelse af ækvivalent celletemperatur (ECT) i solcelleudstyr (PV) ved hjælp af åbenkredsmetoden*

DS/EN 60904-7:2009, *Solcelleudstyr – Del 7: Bestemmelse af korrektionen for den spektrale divergens opstået ved prøvning af solcelleudstyr*

DSF/FprEN 60904-8:2012 Forslag, *Fotoelektriske indretninger. Del 8: Måling af spektral-svar fra et fotoelektrisk (PV) udstyr*

DS/EN 60904-9:2008, *Solcelleudstyr – Del 9: Krav til solsimulatorers ydeevne*

DS/EN 60904-10:2010, *Solcelleudstyr – Del 10: Metoder til måling af linearitet*

DS/EN 61345:1998, *Ultraviolet prøvning for fotoelektriske moduler*

DS/EN 61683:2001, *Solenergisystemer – Energiomformere – Procedure for måling af virkningsgraden*

DS/EN 61701:2012, *Salttågeprøvning af solcellemodulers korrosion*

DSF/FprEN 61829:2012 Forslag, *Fotoelektrisk opstilling af krystallinsk silicium – Målinger på stedet af I-V-karakteristikker*

DSF/FprEN 62716:2012 Forslag, *Ammoniakprøvning af solcellemodulers (PV) korrosion*

### **Overspændingsbeskyttelse**

DS/EN 61173:1995, *Overspændingsbeskyttelse til effektproducerende fotoelektriske systemer. Vejledning*

### **Fritstående solcellesystemer**

DS/EN 61194:1995, *Parametre til beskrivelse af fritstående fotoelektriske (PV) systemers egenskaber*

DS/EN 61215:2005, *Krystallinske silicium-moduler til anvendelse på jorden – Konstruktionskvalifikation og typegodkendelse*

DS/EN 61646:2008, *Terrestriske fotoelektriske tyndfilmmoduler – Designkvalifikation og typegodkendelse*

### **Solprofiler**

DS/EN 61725:1997, *Analytisk udtryk for daglige solprofiler*

### **Nettilslutning**

DS/EN 61727:1995, *Fotoelektriske (PV) systemer. Karakteristik af skillefladen til netforsyningen*

DSF/FprEN 62116:2012, *Forslag Prøvningsmetoder til foranstaltninger mod ø-drift i nettilsluttede solcelleinvertere*

DS/EN 62446:2010, *Nettilsluttede solcellesystemer – Minimumkrav til systemdokumentation, ibrugtagningsprøvning og inspektion*

DS/EN 50438:2008, *Krav til forbindelsen for mikrogeneratorer i parallel med offentligt lavspændingsnetværk*

### **Sikkerhedskvalifikation**

DS/EN 61730-1:2007, *Sikkerhedskvalifikation for fotoelektriske moduler – Del 1: Krav til konstruktion*

DS/EN 61730-1/A1:2012, *Sikkerhedskvalifikation for fotoelektriske moduler – Del 1: Krav til konstruktion*

DSF/EN 61730-1:2007/FprA2:2012 *Forslag, Sikkerhedskvalifikation for fotoelektriske moduler – Del 1: Krav til konstruktion*

DS/EN 61730-2:2007, *Sikkerhedskvalifikation for fotoelektriske (PV) moduler – Del 2: Krav til prøvning*

DS/EN 61730-2/A1:2012, *Sikkerhedskvalifikation for fotoelektriske (PV) moduler – Del 2: Krav til prøvning*

DSF/FprEN 62548:2011 *Forslag, Krav til design for fotoelektriske felter*

### **Koncentratorsolceller**

DS/EN 62108:2008, *Moduler og samlinger af koncentratorsolceller (CPV) – Designkriterier og typegodkendelse*

DSF/FprEN 62670-1:2012 *Forslag, Koncentratorsolceller (CPV) Test af ydeevne – Del 1: Standardbetingelser*

### **Batteriladeregulatorer**

DS/EN 62509:2011, *Batteriladeregulatorer til solcellesystemer – Ydeevne og funktion.*

Her skal der gøres opmærksom på, at det ifølge bekendtgørelse 804 ikke er tilladt at anvende DC-spænding til opladning af batterier.

## Bilag 3 – Referenceliste

BOLIGEJER.DK. AB-Forbruger, information om AB-Forbruger kan fx findes på <http://www.boligejer.dk/abforbruger>

SIKKERHEDSSTYRELSEN. Afgrænsning af elinstallatørlovens anvendelsesområde i relation til montage, sammenkobling og tilkobling af solcelleinstallationer. *Meddelelse Elinstallationer* nr. 2/12 [set 23.1.2013]. Pdf-format. Tilgængelig på: <http://www.sik.dk/content/download/11006/127609/version/1/file/Elinstallationer+nr.+2-12.pdf>

SIKKERHEDSSTYRELSEN. *Stærkstrømsbekendtgørelsen*, (BEK nr. 9146 af 22/03/2006).

STATENS BYGGEFORSKNINGSINSTITUT. *Anvisning om Bygningsreglementet 2010*, SBi-anvisning 230. 1. udgave. Hørsholm 2010

ERHVERS- OG BYGGESTYRELSEN. *Bygningsreglementet 2010*

SOL I ENERGIRAMMEN. *BYG-SOL Solenergi i byggeriet – vejledning til anvendelse af solenergi i energirammen* [set 23.1.2013]. Pdf-format. Tilgængelig på: [http://www.solarcitycopenhagen.dk/media/BYGSOL\\_72\\_enkelt.pdf](http://www.solarcitycopenhagen.dk/media/BYGSOL_72_enkelt.pdf)

STATENS BYGGEFORSKNINGSINSTITUT. *SBi 2005:12: Husholdningernes elforbrug – hvem bruger hvor meget, til hvad og hvorfor?*. Skrevet af Kirsten Gram HANSEN. [set 23.1.2013]. Pdf-format. Tilgængelig på: [http://vbn.aau.dk/files/14395291/SBi\\_2005-12.pdf](http://vbn.aau.dk/files/14395291/SBi_2005-12.pdf). ISBN: 87-563-1235-0

HAUGAARD, P. et al. *Projektering af tagintegrerede solcelleanlæg – Metodebeskrivelse*. Valby, 2009 [set 23.1.2013]. Pdf-format. Tilgængelig på: <http://www.solenergi.dk/tagmontage/resultater/Metodebeskrivelse-Final.pdf>

TEKNOLOGISK INSTITUT. *Solceller, Baggrundsrapport for montage- og installationsvejledninger*. (Teknisk vejledning under udarbejdelse pr. jan. 2013)

ENERGINET.DK. *Teknisk forskrift 3.2.1 for elproducerende anlæg med en mærkestrøm på 16 A pr. fase eller derunder* [set 23.1.2013]. Pdf-format. Tilgængelig på: [http://energinet.dk/SiteCollectionDocuments/Danske%20dokumenter/EI/TF\\_3\\_2\\_1\\_version\\_2\\_1\\_Anmeldt\\_til\\_Energitilsynet.pdf](http://energinet.dk/SiteCollectionDocuments/Danske%20dokumenter/EI/TF_3_2_1_version_2_1_Anmeldt_til_Energitilsynet.pdf)

### Energistyrelsens praktiske vejledninger

ENERGISTYRELSEN. *Vejledning* (juridisk vejledning om solceller og solfangere, 2012) [set 23.1.2013]. Pdf-format. Tilgængelig på: [http://www.bygningsreglementet.dk/file/258539/solceller\\_juridisk\\_vejledning.pdf](http://www.bygningsreglementet.dk/file/258539/solceller_juridisk_vejledning.pdf)

ENERGISTYRELSEN. *Vejledning. Praktisk vejledning om byggesagsbehandling af solceller og solfangere på bygninger*, 2012 [set 23.1.2013]. Pdf-format. Tilgængelig på [http://www.bygningsreglementet.dk/file/257699/Vejl\\_solcellerpaabebyggelse](http://www.bygningsreglementet.dk/file/257699/Vejl_solcellerpaabebyggelse)

ENERGISTYRELSEN. *Praktisk vejledning. Praktisk vejledning om byggesagsbehandling af solceller og solfangere på terræn*, 2012 [set 23.1.2013] Pdf-format. Tilgængelig på: [http://www.bygningsreglementet.dk/file/255200/Vejl\\_solcellerpaaterraen.pdf](http://www.bygningsreglementet.dk/file/255200/Vejl_solcellerpaaterraen.pdf)

## **Standarder**

DS/EN 1991-1-3:2007, *Eurocode 1: Last på bærende konstruktioner – Del 1-3: Generelle laster – Snelast*

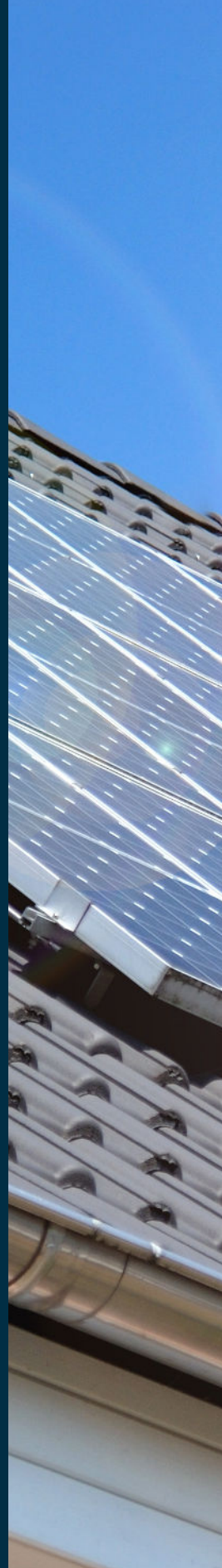
DS/EN 1991-1-3 DK NA:2010, *Nationalt Anneks til Eurocode 1: Last på bygværker – Del 1-3: Generelle laster – Snelast*

DS/EN 1991-1-4:2007, *Eurocode 1: Last på bærende konstruktioner – Del 1-4: Generelle laster – Vindlast*

DS/EN 1991-1-4 DK NA:2010, *Nationalt anneks til Eurocode 1: Last på bygværker – Del 1-4: Generelle laster – Vindlast*

DS/EN 1995-1-1 + AC:2007, *Trækonstruktioner – Del 1-1: Generelt – Almindelige regler samt regler for bygningskonstruktioner*

DS 490:2007, *Lydklassifikation af boliger*



**DS**  
DANSK STANDARD